

جمهوری اسلامی ایران
وزارت صنایع و معادن

برنامه تهیه ضوابط و معیارهای معدن

دستورالعمل تحلیل پایداری و پایدارسازی شیبها در معادن روباز

شماره ردیف در انتشارات
معاونت برنامه‌ریزی و نظارت راهبردی رییس‌جمهور

۵۳۸



سازمان نظام مهندسی معدن
امور انتشارات
<http://www.ime.org.ir>

وزارت صنایع و معادن
معاونت امور معادن و صنایع معدنی
دفتر نظارت و بهره‌برداری
برنامه تهیه ضوابط و معیارهای معدن
<http://www.mim.gov.ir>

فهرست برگه

عنوان و نام پدیدآور :	دستورالعمل تحلیل پایداری و پایدارسازی شیبها در معادن روباز / گردآورنده :
مشخصات نشر :	تهران : سیمای دانش، ۱۳۸۹.
مشخصات ظاهری :	ح، ۹۲ص. : مصور، جدول، نمودار؛ ۲۲×۲۹ س.م.
فروست :	معاونت برنامه‌ریزی و نظارت راهبردی رییس جمهور؛ ۵۳۸. سازمان نظام مهندسی معدن، امور انتشارات؛ ۲۲.
شابک :	۹۷۸-۶۰۰-۱۲۰-۰۳۹-۷ ISBN 978-600-120-039-7
وضعیت فهرست‌نویسی :	فیا
موضوع :	معدن و ذخایر معدنی -- ایران -- مهندسی شیبها (مکانیک خاک)
شناسه افزوده :	ایران. وزارت صنایع و معادن، دفتر نظارت و بهره‌برداری . برنامه تهیه ضوابط معیارهای معدن
رده‌بندی کنگره :	۱۳۸۹ ۵د/۱۰۷TN
رده‌بندی دیویی :	۶۲۲/۰۹۵۵
شماره کتاب‌شناسی ملی :	۹۲۸۶۱۲۲
شابک	۹۷۸-۶۰۰-۱۲۰-۰۳۹-۷
ISBN 978-600-120-039-7	

دستورالعمل تحلیل پایداری و پایدارسازی شیبها در معادن روباز

گردآورنده : برنامه تهیه ضوابط و معیارهای معدن - وزارت صنایع و معادن

ناشر : امور انتشارات سازمان نظام مهندسی معدن

نوبت چاپ : اول

شمارگان : ۱۵۰۰ نسخه

قیمت : ۳۶۰۰۰ ریال

تاریخ انتشار : زمستان ۱۳۸۹

چاپ و صحافی : چاپ آبان

همه حقوق برای ناشر محفوظ است.



وزارت صنایع و معادن

معاونت امور معادن و صنایع معدنی

تاریخ: ۱۳۸۹ / ۹ / ۲۳

شماره: ۶۰۹۷-۲۰۶

پیوست:

ابلاغیه

به استناد ماده ۷۱ آیین‌نامه اجرایی قانون معادن مصوب سال ۱۳۷۷ و بر پایه مفاد ماده ۳۲ قانون نظام مهندسی معدن مصوب سال ۱۳۸۱، تدوین اصول و قواعدی که رعایت آن‌ها در طراحی، محاسبه و اجرای عملیات اکتشاف، تجهیز و بهره برداری معادن و کارخانه‌ها، بهره‌دهی مناسب فنی و صرفه اقتصادی ضروری است و همچنین بازنگری و تجدید نظر آن‌ها، بر عهده وزارت صنایع و معادن است. صاحبان حرفه‌های مهندسی معدن، مکتشفان و بهره‌برداران معادن و کارخانه‌ها اعم از دستگاه‌های اجرایی، مهندسان مشاور، پیمان‌کاران و عوامل دیگر مکلف به رعایت مقررات فنی ابلاغ شده هستند و عدم رعایت آن‌ها تخلف از قانون محسوب می‌شود.

نشریه **دستورالعمل تحلیل پایداری و پایدار سازی شیب‌ها در معادن روباز** که به استناد مواد قانونی فوق‌الذکر تدوین شده است، توسط معاونت برنامه‌ریزی و نظارت راهبردی رئیس جمهوری نیز با شماره ۵۳۸ در نوبت انتشار قرار دارد.

مقررات موضوع این نشریه به مدت یک سال از زمان انتشار به عنوان آزمایشی تلقی می‌شود. در این فاصله در صورتی که مهندسان و عوامل اجرایی، روش‌ها و دستورالعمل‌های بهتری در اختیار داشته باشند یا نظر اصلاحی درباره هر یک از مفاد آن داشته باشند، لازم است به وزارت صنایع و معادن و یا سازمان نظام مهندسی معدن اطلاع دهند تا در صورت لزوم اصلاحیه یا متمم آن تدوین و ابلاغ شود.

با عنایت به مراتب فوق‌الذکر این مقررات یا اصلاح و تکمیل شده آن، از تاریخ ۱۳۹۰/۱/۱ لازم الاجرا خواهد بود.

وجیه‌ا... جعفری

سرپرست معاونت امور معادن و صنایع معدنی
و مجری برنامه تهیه ضوابط و معیارهای معدن

آدرس اینترنتی: <http://www.mim.gov.ir> ، پست الکترونیکی: info@mim.gov.ir

پیشگفتار

استفاده از ضوابط، معیارها و استانداردها در مراحل پیشنهاد، مطالعه، طراحی، اجرای طرح‌های اکتشافی، بهره‌برداری و فرآوری مواد معدنی به لحاظ توجیه فنی و اقتصادی طرح‌ها، کیفیت طراحی، اجرا و هزینه‌های مربوطه از اهمیت ویژه‌ای برخوردار است. برنامه تهیه ضوابط و معیارهای معدن، به‌کارگیری معیارها، استانداردها و ضوابط فنی را در کلیه مراحل انجام عملیات معدنی مورد تاکید جدی قرار داده است.

با توجه به مراتب یاد شده، دفتر نظارت و بهره‌برداری وزارت صنایع و معادن با همکاری اساتید، صاحب‌نظران، متخصصان، دست‌اندرکاران بخش معدن کشور و با همکاری دفتر نظام فنی اجرایی معاونت برنامه‌ریزی و نظارت راهبردی ریاست جمهوری و به استناد ماده ۷۱ آیین‌نامه اجرایی قانون معادن، مصوبه شماره ۴۲۳۳۹/ت/۳۳۴۹۷ هـ مورخ ۸۵/۴/۲۰ هیات محترم وزیران و ماده ۳۲ قانون نظام مهندسی معدن با در نظر داشتن موارد زیر اقدام به تهیه ضوابط، معیارها و دستورالعمل‌های مورد نیاز بخش معدن نموده است:

- استفاده از منابع معتبر و استانداردهای بین‌المللی
 - بهره‌گیری از تجارب دستگاه‌های اجرایی، سازمان‌ها، شرکت‌ها و واحدهای معدنی
 - استفاده از تخصص‌ها و تجربه‌های کارشناسان و صاحب‌نظران بخش‌های خصوصی و دولتی
 - پرهیز از دوباره‌کاری‌ها و ائتلاف منابع مالی و غیرمالی کشور
 - توجه به اصول و موازین مورد عمل موسسات تهیه‌کننده استاندارد
- امید است نشریه "دستورالعمل تحلیل پایداری و پایدارسازی شیب‌ها در معادن روباز" گام موثری در زمینه یکسان‌سازی فعالیت‌های معدنی در کشور باشد. همچنین مجریان و دست‌اندرکاران بخش معدن با به‌کارگیری این نشریه، در راستای هماهنگ‌سازی و تکامل استانداردها مشارکت نمایند.

شورای عالی برنامه تهیه ضوابط و معیارهای معدن

مجری طرح

مهندس وجیهه... جعفری مدیر کل دفتر نظارت و بهره‌برداری - وزارت صنایع و معادن

اعضای شورای عالی به ترتیب حروف الفبا

فرزانه آقارمضانعلی	کارشناسی ارشد مهندسی صنایع - معاونت برنامه‌ریزی و نظارت راهبردی ریاست جمهوری
مهدی ایران‌نژاد	دکترای مهندسی فرآوری مواد معدنی - دانشگاه صنعتی امیرکبیر
بهروز برنا	کارشناس ارشد مهندسی معدن - سازمان زمین‌شناسی و اکتشافات معدنی کشور
مهندس وجیهه... جعفری	کارشناس مهندسی معدن - وزارت صنایع و معادن
عبدالعلی حقیقی	کارشناس ارشد زمین‌شناسی - معاونت برنامه‌ریزی و نظارت راهبردی ریاست جمهوری
عبدالرسول زارعی	کارشناس ارشد زمین‌شناسی - وزارت صنایع و معادن
ناصر عابدیان	کارشناس ارشد مهندسی معدن - سازمان زمین‌شناسی و اکتشافات معدنی کشور
حسن مدنی	کارشناس ارشد مهندسی معدن - دانشگاه صنعتی امیرکبیر
هرمز ناصرینیا	کارشناس ارشد مهندسی معدن - سازمان نظام مهندسی معدن

اعضای کارگروه استخراج به ترتیب حروف الفبا

مصطفی شریف‌زاده	دکترای مهندسی مکانیک سنگ - دانشگاه صنعتی امیرکبیر
کوروش شهریار	دکترای مهندسی معدن - دانشگاه امیرکبیر
حسن مدنی	کارشناس ارشد مهندسی معدن - دانشگاه صنعتی امیرکبیر
علی مرتضوی	دکترای مهندسی انفجار - دانشگاه امیرکبیر
هرمز ناصرینیا	کارشناس ارشد مهندسی معدن - معاونت فنی سازمان نظام مهندسی معدن

اعضای کارگروه تنظیم و تدوین به ترتیب حروف الفبا

مهدی ایران‌نژاد	دکترای مهندسی فرآوری مواد معدنی - دانشگاه صنعتی امیرکبیر
عبدالرسول زارعی	کارشناس ارشد زمین‌شناسی - وزارت صنایع و معادن
مصطفی شریف‌زاده	دکترای مهندسی مکانیک سنگ - دانشگاه صنعتی امیرکبیر
حسن مدنی	کارشناس ارشد مهندسی معدن - دانشگاه صنعتی امیرکبیر
بهزاد مهرابی	دکترای زمین‌شناسی اقتصادی - دانشگاه تربیت معلم

پیش‌نویس این گزارش توسط **مهندس علی طاهری** تهیه شده و توسط کارگروه استخراج بررسی و تایید شده و پس از آن به تصویب شورای عالی برنامه رسیده است.

مقدمه

در طراحی شیب‌های سنگی که بسیاری از معادن روباز با آن مواجه‌اند، عموماً دو مساله پیچیده وجود دارد. از یک سو افزایش شیب دیواره و در نتیجه کاهش حجم مواد حفر شده موجب صرفه‌جویی قابل توجه در هزینه‌های معدن می‌شود. اما از سوی دیگر می‌تواند به کاهش ضریب ایمنی دیواره‌ها و بروز خسارت‌های قابل توجه جانی و مالی در عملیات بهره‌برداری از معادن شود. یکی از مهم‌ترین مسایل طراحی شیب در اکثر معادن روباز، تعیین ساز و کار شکست است. توده سنگ تشکیل‌دهنده هر شیب سنگی با توجه به مقیاس عملیات، ویژگی‌های منحصر به فردی دارد. امکان یافتن دو شیب سنگی شبیه هم وجود ندارد و تغییر مصالح این سازه‌ها تنها در صورت تغییر موقعیت ساختگاه امکان‌پذیر است. میزان پایداری مورد نیاز در شیب‌های سنگی بر حسب نوع پروژه و نتیجه ناپایداری متفاوت است.

ارتفاع دیواره، شرایط زمین‌شناسی، مقاومت سنگ، وضعیت آب‌های زیرزمینی و شرایط آتشفشانی در معدن از جمله عوامل تاثیرگذار در پایداری شیب و دیواره‌های معدن محسوب می‌شوند. با در نظر گرفتن داده‌های زمین‌شناسی، اطلاعات ژئومکانیکی، مشاهده وضعیت آب زیرزمینی و قضاوت صحیح مهندسی می‌توان راه‌حلی علمی برای این مساله ارائه داد.

در راستای اهداف وزارت صنایع و معادن و در چارچوب برنامه تهیه ضوابط و معیارهای معدن، نشریه «**دستورالعمل تحلیل پایداری و پایدارسازی شیب‌ها در معادن روباز**» با هدف ارائه دستورالعمل فنی و کاربردی برای بررسی وضعیت پایداری شیب‌های سنگی و پایدارسازی آن‌ها تهیه شده است.

در این نشریه مبانی انتخاب روش تحلیل پایداری و پایدارسازی شیب‌ها، مطالعات پایه و اطلاعات مورد نیاز ارائه شده‌اند. تحلیل پایداری شیب‌ها به روش‌های تجربی، عددی و تعادل حدی، روش‌های پایدارسازی دیواره‌های معدن و رفتارنگاری پله‌ها نیز از دیگر موارد اشاره شده در این نشریه است.

فهرست مطالب

صفحه	عنوان
۱	فصل اول - انتخاب روش تحلیل پایداری و پایدارسازی شیب ها در معادن
۳	۱-۱- آشنایی
۳	۲-۱- انتخاب روش تحلیل
۷	فصل دوم- مطالعات پایه در تحلیل پایداری شیب‌های سنگی
۹	۱-۲- آشنایی
۹	۲-۲- برداشت
۹	۱-۲-۲- برداشت‌های سطحی
۹	۲-۲-۲- برداشت‌های ژئوفیزیکی
۱۰	۳-۲-۲- برداشت‌های زیرسطحی مستقیم
۱۱	۳-۳- آزمایش‌ها
۱۳	۴-۲- نقشه‌ها و مقاطع زمین‌شناسی
۱۳	۵-۲- طبقه‌بندی مهندسی توده سنگ
۱۵	فصل سوم- اطلاعات مورد نیاز برای تحلیل پایداری
۱۷	۱-۳- آشنایی
۱۷	۲-۳- داده‌های طراحی آبرفت
۱۷	۱-۲-۳- پارامترهای فیزیکی
۱۷	۲-۲-۳- پارامترهای مکانیکی
۱۷	۳-۳- داده‌های طراحی سنگ بکر
۱۷	۱-۳-۳- ویژگی‌ها فیزیکی (شامل وزن مخصوص، تخلخل، پوکی، رطوبت، ویژگی‌ها حرارتی، سرعت موج و نظایر آن).
۱۷	۲-۳-۳- ویژگی‌های مکانیکی
۱۹	۴-۳- داده‌های طراحی سطوح ناپیوستگی‌ها
۲۰	۵-۳- داده‌های طراحی توده سنگ
۲۲	۶-۳- تعیین سینماتیکی مکانیزم شکست
۲۵	۷-۳- تعیین ضریب ایمنی
۲۷	فصل چهارم- تحلیل پایداری شیب‌ها در معادن روباز به روش‌های تجربی
۲۹	۱-۴- آشنایی
۲۹	۲-۴- سیستم رده بندی SMR
۳۱	۳-۴- سیستم رده بندی MRMR
۳۳	فصل پنجم- تحلیل پایداری شیب در معادن روباز به روش تعادل حدی
۳۵	۱-۵- آشنایی
۳۵	۲-۵- شکست دایره‌ای
۳۵	۱-۲-۵- شرایط لازم برای شکست دایره‌ای
۳۶	۲-۲-۵- روش‌های تحلیل پایداری

۴۵	۳-۵- شکست صفحه‌ای
۴۵	۳-۳-۵- ۱- شرایط عمومی برای شکست صفحه‌ای
۴۶	۳-۳-۵- ۲- تحلیل‌های شکست صفحه‌ای
۵۱	۳-۳-۵- ۳- افزایش ضریب ایمنی با استفاده از سیستم‌های نگهداری
۵۳	۳-۳-۵- ۴- تحلیل لرزه‌ای پله‌های سنگی به روش شبه استاتیکی
۵۳	۳-۳-۵- ۵- تحلیل پایداری به روش گرافیکی
۵۴	۳-۴-۵- شکست گوه‌ای
۵۴	۳-۴-۵- ۱- تعریف هندسی
۵۶	۳-۴-۵- ۲- تحلیل شکست اصطکاکی گوه‌ای
۵۶	۳-۴-۵- ۳- تحلیل گوه بر اساس مقاومت چسبندگی، زاویه اصطکاک و فشار آب
۵۹	۳-۴-۵- ۴- تحلیل جامع شکست گوه‌ای
۵۹	۳-۴-۵- ۵- تحلیل شکست گوه‌ای به روش تصاویر استریوگرافیک
۶۴	۳-۵-۵- شکست واژگونی
۶۴	۳-۵-۵- ۱- انواع شکست واژگونی
۶۵	۳-۵-۵- ۲- بررسی سینماتیکی شکست واژگونی بلوکی

۶۷ فصل ششم- تحلیل پایداری شیب در معادن روباز به روش‌های عددی

۶۹	۳-۶-۱- آشنایی
۶۹	۳-۶-۲- روش‌های مدل‌سازی عددی
۶۹	۳-۶-۱-۲- روش‌های پیوسته
۶۹	۳-۶-۲-۲- روش‌های ناپیوسته
۷۰	۳-۶-۳- نحوه مدل‌سازی عددی
۷۰	۳-۶-۱-۳- مدل‌سازی درزه‌ها
۷۰	۳-۶-۲-۳- مدل‌سازی توده سنگ
۷۰	۳-۶-۳-۳- ملاحظات مدل‌سازی

۷۳ فصل هفتم- پایدارسازی دیواره‌های معدن

۷۵	۳-۷-۱- آشنایی
۷۶	۳-۷-۲- بهسازی
۷۶	۳-۷-۱-۲- زه‌کشی سطحی
۷۶	۳-۷-۲-۲- زه‌کشی عمقی
۷۷	۳-۷-۳- نگهداری
۷۷	۳-۷-۱-۳- نصب مهارها
۷۹	۳-۷-۲-۳- کلیدهای برشی
۷۹	۳-۷-۳-۳- نگهدارنده‌ها
۷۹	۳-۷-۴-۳- دیوار محافظ
۸۰	۳-۷-۴- روش‌های اصلاح هندسی شیب
۸۰	۳-۷-۱-۴- تغییر شیب و باربرداری
۸۰	۳-۷-۲-۴- لقی‌گیری

۸۱ فصل هشتم- رفتارنگاری پله‌ها

۸۳	۳-۸-۱- آشنایی
----	---------------

۸۳	۲-۸- اصولی ابزاربندی
۸۳	۳-۸- خطرات ابزاربندی و رفتارنگاری
۸۴	۴-۸- مراحل طراحی یک برنامه رفتارنگاری با استفاده از ابزارهای ژئوتکنیکی
۸۴	۵-۸- خصوصیات ابزار مناسب
۸۵	۶-۸- انواع جابه‌جایی در سطح (شکل و مشخصه آن)
۸۶	۷-۸- انواع روش‌های رفتارنگاری
۸۶	۱-۷-۸- شبکه‌های نقشه‌برداری
۸۶	۲-۷-۸- چرخش‌سنج
۸۶	۳-۷-۸- انحراف‌سنج
۸۶	۴-۷-۸- همگرایی‌سنج‌ها
۸۶	۵-۷-۸- کرنش‌سنج الکتریکی
۸۶	۶-۷-۸- کشیدگی‌سنج‌ها
۸۶	۷-۷-۸- انحراف‌سنج قائم
۸۷	۸-۷-۸- رفتارنگاری لرزه‌ای
۸۷	۹-۷-۸- عکس‌برداری از مقابل

فصل ۱

انتخاب روش تحلیل پایداری و

پایدارسازی شیبها در معادن

۱-۱- آشنایی

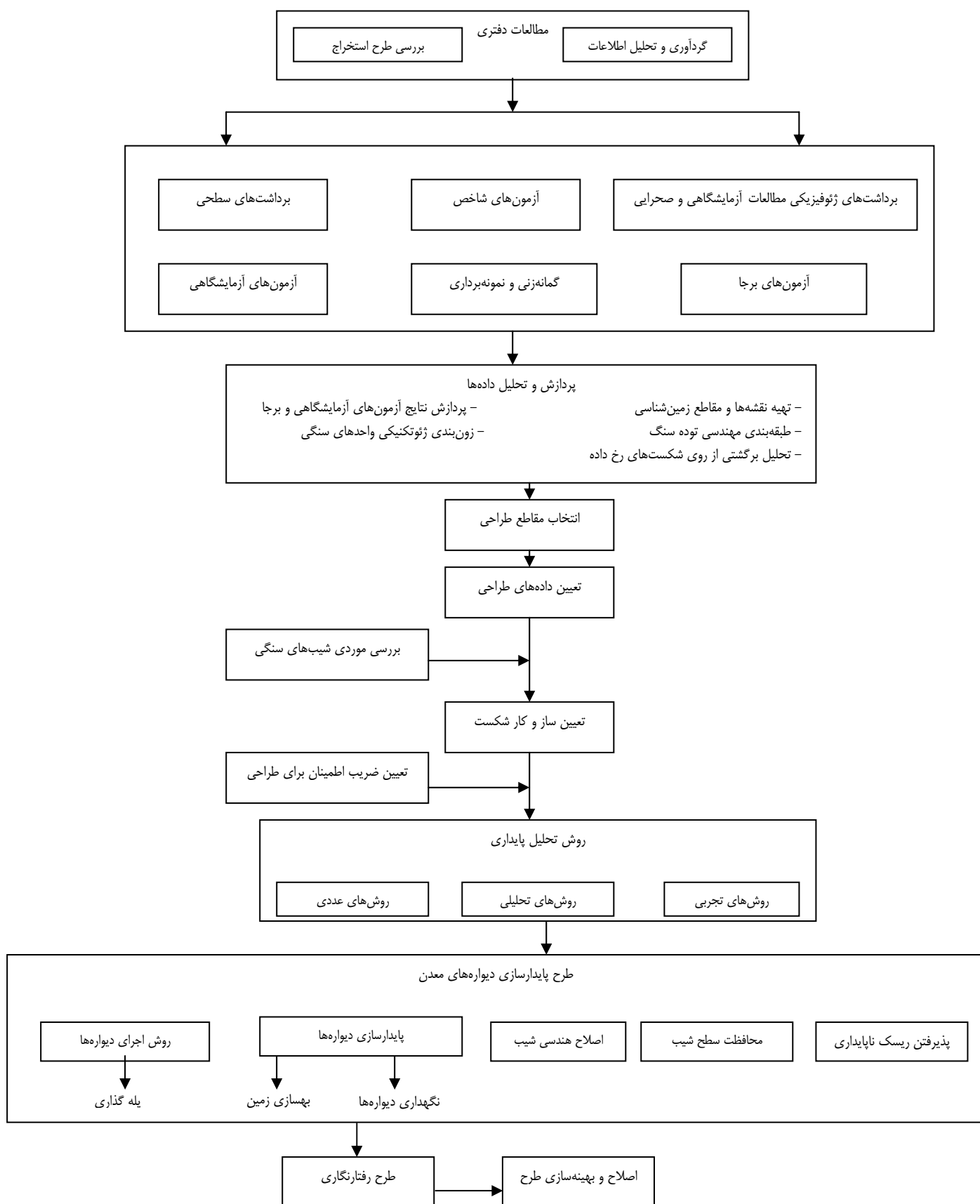
تحلیل پایداری با روش‌های تجربی، تعادل حدی و تحلیل حدی و عددی انجام می‌شود. از بین این روش‌ها، روش‌های تجربی آسان‌ترین و سریع‌ترین روش‌ها هستند که البته احتمال دارد با خطا همراه باشند. روش‌های تعادل حدی و تحلیل حدی نسبت به روش‌های تجربی به هزینه و وقت بیشتری نیاز دارند و دقت آن‌ها بیشتر است. روش‌های عددی وقت‌گیرتر و هزینه‌برتر از روش‌های دیگرند و دقت بیشتری دارند. میزان دقت این روش‌ها به میزان دقت در داده‌های ورودی بستگی دارد. برای هر معدن روش تحلیل خاصی باید انتخاب شود چرا که دقت پایین روش تجربی برای معادن بزرگ و هزینه‌های زیاد روش‌های عددی برای معادن کوچک مناسب نیست.

تحلیل پایداری، مراحل مختلفی دارد. فاز اول تحلیل پایداری در مرحله طراحی مفهومی معدن انجام می‌شود، زیرا برای طراحی معدن شیب نهایی مورد نیاز است. فاز دوم در مرحله طراحی تفصیلی و امکان‌سنجی نهایی معدن و فاز سوم آن در زمان بهره‌برداری و بعد از ایجاد پله‌های معدن است. انتخاب روش تحلیل پایداری شیب برای معادن مختلف به عمق و عمر معدن، جنس زمین و ساختارهای اصلی زمین‌شناسی منطقه و مرحله انجام پروژه بستگی دارد. هر چه عمق و عمر معدن بیشتر، وضعیت زمین‌شناسی منطقه پیچیده‌تر و مرحله انجام پروژه نهایی‌تر باشد، تحلیل پایداری باید با استفاده از روش‌های دقیق‌تر انجام شود که قضاوت مهندسی مهم‌ترین نقش را در انتخاب روش دارد.

۱-۲- انتخاب روش تحلیل

در این قسمت یک روش کلی برای انتخاب روش تحلیل پایداری ارائه می‌شود که مراحل انتخاب روش تحلیل پایداری و پایدارسازی شیبها در معادن روباز در جدول ۱-۱-۱ ارائه شده است.

در این جدول تاثیر عمر معدن، عمق معدن و مرحله انجام پروژه در نظر گرفته شده ولی جنس زمین و ساختارهای اصلی زمین‌شناسی منظور نشده است. در معادن کم‌عمق با طول عمر کوتاه، تحلیل پایداری به روش تجربی برای زمین‌های با هر جنس و ساختاری مناسب است و در معادن عمیق و با عمر زیاد با هر وضعیت زمین‌شناسی، تحلیل پایداری با استفاده از روش‌های دقیقتر (تعادل حدی- تحلیل حدی عددی) انجام می‌شود. در معادن متوسط هر چه وضعیت زمین‌شناسی و ساختارهای موجود پیچیدگی بیشتری داشته باشد، بر اساس قضاوت مهندسی باید روش مناسبی برای تحلیل پایداری انتخاب شود. در شکل ۱-۱-۱ روند نمای تحلیل پایداری و پایدارسازی شیبها در معادن روباز ارائه شده است.



شکل ۱-۱- روند نمای تحلیل پایداری و پایدارسازی شیبها در معادن روباز

جدول شماره ۱-۱- انتخاب روش تحلیل پایداری و لزوم رفتارنگاری و پایداری سازی شیبها در معادن

عمر معدن	عمق معدن	روش تحلیل پایداری، رفتارنگاری و پایداری سازی
معدن با عمر کم کمتر از ۱۵ سال	معدن با عمق کم زیر ۵۰ متر	نیازی به تحلیل پایداری فاز اول و دوم، رفتارنگاری و پایداری سازی نیست. استفاده از روش‌های تجربی برای تحلیل پایداری فاز سوم کافی است.
معدن با عمر متوسط بین ۱۵-۲۵ سال	معدن با عمق متوسط بین ۵۰ تا ۱۵۰ متر	نیازی به تحلیل پایداری فاز اول، رفتارنگاری و پایداری سازی نیست. فاز دوم تحلیل پایداری به روش‌های تجربی انجام شود. فاز سوم تحلیل پایداری به روش‌های تجربی انجام شود، اگر ضریب ایمنی به دست آمده از این روش بیشتر از ۲ باشد، تحلیل پایداری به روش‌های تجربی کافی است و در غیر این صورت، تحلیل پایداری باید به روش‌های تعادل حدی و تحلیل حدی نیز انجام و با مقایسه نتایج دو روش، نتیجه‌گیری نهایی انجام شود.
معدن با عمر زیاد بیشتر از ۲۵ سال	معدن عمیق بیش از ۱۵۰ متر	فاز اول تحلیل پایداری به روش‌های تجربی انجام شود. فاز دوم تحلیل پایداری به روش‌های تجربی و تعادل حدی و تحلیل حدی انجام شود. با مقایسه نتایج دو روش، نتیجه‌گیری نهایی انجام گیرد. فاز سوم تحلیل پایداری با استفاده از هر سه روش، روش‌های تجربی، تعادل حدی و تحلیل حدی و عددی انجام شود. با مقایسه نتایج سه روش، نتیجه‌گیری نهایی انجام گیرد. رفتارنگاری مداوم دیواره‌های معدن با هر روش ممکن باید انجام شود و نتایج حاصل از آن با نتایج تحلیل با روش‌های عددی مقایسه و در صورت نیاز باید مدل قبلی به دست آمده از روش عددی واسنجی (کالیبره) شده و نتیجه‌گیری با توجه به مدل جدید انجام شود. در صورت نیاز باید از روش‌های مناسب پایداری سازی دیواره‌ها استفاده شود.

فصل ۲

مطالعات پایه در تحلیل پایداری شیب‌های سنگی

۱-۲-۱- آشنایی

سازه‌های مهندسی سطحی یا زیرزمینی، متأثر از محیط زمین‌شناسی هستند. برای حل مشکلات ناشی از اندرکنش زمین و محیط اطراف آن از یک سو و سازه‌های مهندسی از سوی دیگر باید شناخت کافی از عناصر سازنده محیط زمین‌شناسی شامل فرآیندهای ساخت و زمان داشت.

۱-۲-۲- برداشت‌ها

۱-۲-۲-۱- برداشت‌های سطحی

به منظور انجام برداشت‌های سطحی باید با بررسی نقشه‌های توپوگرافی و زمین‌شناسی منطقه، عکس‌های هوایی و ماهواره‌ای، گزارش‌های موجود اطلاعاتی را در مورد منطقه مورد نظر به دست آورد. در ادامه با انجام بازدیدهای صحرائی، نمونه‌برداری و برداشت‌های صحرائی از ناپیوستگی‌ها و نظایر آن، باید اطلاعات به دست آمده از نقشه‌ها را تکمیل کرد.

۱-۲-۲-۲- برداشت‌های ژئوفیزیکی

با به‌کارگیری روش‌های اکتشاف ژئوفیزیکی می‌توان در زمان کوتاه‌تر و با صرف هزینه کمتر برخی از مشخصات سنگ را به شرح زیر مشخص کرد:

الف- ضخامت رسوبات پوششی

ب- گسترش و عمق هوازدگی در توده سنگ

پ- سطح ایستابی و تعیین گستره مناطق آبدار

ت- درجه پیوستگی توده سنگ و گسترش ناپیوستگی‌ها

ث- گسترش زون‌های خرد شده، گسله و ناپیوسته

ج- تعیین سرعت امواج طولی و عرضی

چ- طبقه‌بندی سنگ‌ها و خاک‌ها و تعیین حدود آن‌ها

ح- تعیین مدول‌های کشسان دینامیکی و ضریب پواسون

خ- تعیین موقعیت گمانه‌ها (در صورت نیاز)

متداول‌ترین روش‌های ژئوفیزیکی شامل روش‌های الکتریکی، لرزه‌نگاری و چاه‌پیمایی است. در جدول ۱-۲، برخی از مهم‌ترین

روش‌های ژئوفیزیکی متداول در مطالعات زیرزمینی آورده شده است.

جدول ۲-۱- روش‌های ژئوفیزیکی و کاربرد آن‌ها در اکتشافات زیرسطحی

روش	کاربرد
گرانی‌سنجی	چگالی سنگ را اندازه‌گیری می‌کند و توسط آن می‌توان از تغییرات جانبی توده‌سنگ مورد نظر آگاه شد. این روش در هر نوع زمین و تا عمق ۱۰۰۰ متری قابل اجرا است. با این تذکر که شدت علایم بازیافتی با مجذور عمق کاهش می‌یابد.
مغناطیس‌سنجی	شدت میدان مغناطیسی را اندازه می‌گیرد. در هر نوع زمین مخصوصاً سنگ‌های آذرین قابل اجرا است. کاربرد آن عمدتاً در تعیین محل اجسام فلزی (مثل لوله‌های فلزی) و نیز نشان دادن محل گسل‌ها است.
ژئوالکتریک	هدایت الکتریکی سنگ‌ها را اندازه‌گیری می‌کند. در هر نوع زمین قابل استفاده است. از این روش در اکتشافات مواد معدنی، منابع شن و ماسه، محل لایه‌های آبدار و تعیین سطح ایستابی سفره آب و همچنین عمق سنگ بستر تعیین می‌شود.
الکترومغناطیس	از این روش در بخش‌های نزدیک به سطح و در هر نوع زمین می‌توان استفاده کرد. با این تذکر که این روش کاربرد محدودی دارد و بیشتر برای تعیین محل لایه‌های آبدار به کار می‌رود.
لرزه‌نگاری (انکساری)	زمان حرکت امواج ناشی از انفجار یا ضربه را تعیین می‌کند. در هر نوع سنگ و تا عمق حداکثر ۳۰۰ متر موثر است. از آن برای شناسایی عمق سنگ بستر و همچنین تعیین سرعت امواج P و S که در تعیین مشخصات فیزیکی و ساختمانی سنگ به کار می‌آیند، استفاده می‌شود. برای لایه‌های پرشیب، نامناسب و در کارهای کوچک غیر اقتصادی است. به طور کلی این روش پرهزینه است، ولی می‌تواند محدوده وسیعی را پوشاند.
لرزه‌نگاری (انعکاسی)	عمدتاً در سنگ‌های رسوبی به کار می‌رود و عمق لایه‌های سنگی و محل ناپیوستگی‌هایی مانند گسل را مشخص می‌کند. با این تذکر که روشی پرهزینه محسوب می‌شود.
چاه‌نگاری ژئوفیزیکی	با استفاده از انواع روش‌های ژئوفیزیکی، مخصوصاً روش‌های رادیواکتیو، اطلاعات با ارزشی در مورد جنس و مشخصات فیزیکی و ساختمانی سنگ در امتداد گمانه‌ها به دست می‌دهد.
بررسی تلویزیونی	از تازه‌ترین و کارآمدترین روش‌ها است و توسط آن زمین‌شناس و مهندس طراح می‌تواند به طور مستقیم از شرایط زمین در امتداد گمانه آگاهی یابند.

۲-۲-۳- برداشت‌های زیرسطحی مستقیم

برداشت‌های زیرسطحی مستقیم شامل حفاری‌های اکتشافی و بررسی‌های ژئوتکنیکی با روش‌های گمانه‌زنی و حفر چاهک است.

موقعیت، ابعاد و مشخصات حفاری‌ها، روش نمونه‌برداری و آزمایش‌ها بر حسب اهمیت پایداری و پیچیدگی ساختمان زمین-شناسی تعیین می‌شود. اطلاعاتی که در هر یک از روش‌های برداشت زیرسطحی مستقیم باید حاصل شود، شامل موارد زیر است:

الف- اطلاعات حاصل از حفر گمانه

- مغزه‌گیری پیوسته و برداشت نمونه
- تهیه نمودارهای زمین‌شناسی-ژئوتکنیکی از گمانه‌ها
- تعیین ویژگی هندسی لایه‌ها، طبقات و توده‌های سنگی و خاکی
- تعیین ویژگی‌های مربوط به مرز بین لایه‌های سخت و سست
- طبقه‌بندی خاک‌ها و توده سنگ‌ها و تعیین ساختار آن‌ها
- تعیین ویژگی‌های عمده زمین‌شناسی و زمین‌ساختاری
- تعیین ویژگی‌های مواد آکنده بین درزه‌ها، ترک‌ها و گسل‌ها و سایر فضاها خالی
- تعیین ویژگی‌های فیزیکی و مکانیکی زمین

- ارزیابی ویژگی‌های ژئوتکنیکی توده سنگ‌ها و خاک‌ها
- تعیین میزان هوازدگی و فرسایش توده سنگ‌ها و همچنین تخمین ضخامت افق‌های آبرفتی، لایه‌های سست
- تعیین ویژگی‌های آب‌زمین‌شناسی با انجام دادن آزمایش‌های برجا
- تعیین نوع آبخوان‌های زیرزمینی، جهت حرکت، ضخامت آبخوان، شیب هیدرولیکی، ضریب مخزن سطح ایستابی، پیژومتری و دمای آب
- نمونه‌برداری از آب‌های زیرزمینی و تعیین املاح آن
- طبقه‌بندی از لحاظ تراوایی
- انجام عملیات چاه‌پیمایی
- انجام آزمایش‌های فیزیکی و مکانیکی درون گمانه نظیر نفوذ استاندارد (SPT)، برش پره‌ای، پرسیمتری، دیلاتومتری، نفوذپذیری و نظایر آن‌ها (اندازه‌گیری تنش برجا در صورت نیاز)
- بررسی اجزای تشکیل‌دهنده سنگ‌ها و خاک‌ها با توجه به نتایج به دست آمده بر روی نمونه‌ها (نتایج آزمایش‌های شیمیایی، فیزیکی و مکانیکی)
- بررسی قابلیت تزریق زمین
- ب- اطلاعات حاصل از حفر ترانشه‌ها و چاهک‌ها
 - بررسی لایه‌بندی خاک‌ها و سنگ‌ها (عمدتاً در واریزه‌ها) و تعیین ضخامت رونهشته‌ها و لایه‌های مختلف
 - بررسی عوارض و ویژگی‌های زمین‌شناسی و زمین‌ساختاری
 - بررسی ویژگی‌های گسستگی‌ها و گسله‌ها و مناطق خرد شده و ویژگی‌های مربوط به مرز بین لایه‌های خاکی و سنگی و مناطق تراوش آب
 - تهیه نمودارهای زمین‌شناسی و ژئوتکنیکی
 - انجام آزمایش‌های برجا نظیر بارگذاری صفحه‌ای و نفوذسنجی
 - تهیه نمونه‌های دست‌نخورده و دست‌خورده برای آزمایش‌های فیزیکی، مکانیکی و شیمیایی

۲-۳- آزمایش‌ها

بعد از برداشت‌هایی که بر روی منطقه به روش‌های مختلف انجام می‌گیرد یک سری اطلاعات از نوع سنگ، چگونگی قرارگیری آن، لایه‌بندی، وضعیت درزه‌ها در منطقه و نظایر آن نسبت به پله‌های معدن به دست می‌آید. به منظور تکمیل این اطلاعات و به دست آوردن داده‌هایی دقیق‌تر از چگونگی رفتار توده سنگ بعضی آزمون‌های آزمایشگاهی و برجا بر روی سنگ و خاک به شرح جدول ۲-۲ مورد نیاز است. نوع و تعداد آزمایش‌ها با توجه به پیچیدگی زمین‌شناسی با نظر کارشناس تعیین می‌شود.

جدول ۲-۲- آزمایش‌های متداول برای تحلیل پایداری و پایداری سازی شیبها

هدف از آزمایش	استاندارد	آزمون	
آزمون‌های آزمایشگاهی			
تعیین میزان تخلخل سنگ	ISRM	شاخص پوکی	
تعیین فشار لازم برای جلوگیری از تورم نمونه‌های سنگی غرقاب شده در حجم ثابت	ISRM	تعیین شاخص فشار تورمی در حجم ثابت	شاخص تورم
تعیین مقدار کرنش تورمی نمونه‌های دست‌نخورده غرقاب شده در حالت محصور و تحت بار محوری ثابت	ISRM	تعیین شاخص کرنش تورمی در نمونه محصور با سربار	
تعیین مقدار کرنش توری نمونه‌های سنگی دست‌نخورده و غرقاب شده در حالت غیر محصور	ISRM	تعیین کرنش تورمی در نمونه نامحصور	
تعیین قابلیت وارفتگی سنگ‌های حاوی کانی‌های رسی	ISRM & ASTM D4644	شاخص دوام و وارفتگی	
تعیین میزان رطوبت موجود در سنگ	ISRM & ASTM D2216	درصد رطوبت	
تعیین چگالی سنگ در حالت خشک و اشباع	ISRM	چگالی و تخلخل	
تعیین مدول الاستیسته، مدول برشی و ضریب پواسون نمونه‌های سنگی	ISRM & ASTM D2845	موج فرکانس بالا	سرعت صوت و ثابت‌های الاستیک دینامیکی
	ISRM	موج فرکانس پایین	
	ISRM	فرکانس تشدید	
تعیین مقاومت فشاری تک محوری	ISRM & ASTM D2938	تعیین مقاومت فشاری تک محوری	مقاومت فشاری تک محوری
	ISRM & ASTM D3148	تعیین تغییر شکل پذیری سنگ‌ها در فشار تک محوری	
تعیین مقاومت فشاری تک محوری	ISRM & ASTM D5731	تعیین مقاومت بار نقطه‌ای	مقاومت بار نقطه‌ای
	GOST2115303 & GOST25941	آزمایش بار نقطه‌ای برای تخمین مقاومت کششی	
تعیین پوش شکست و پارامترهای مقاومتی سنگ مانند ϕ و c	ISRM & ASTM D2664	تعیین مقاومت فشاری سه محوری معمولی	مقاومت فشاری سه محوری
	ISRM & ASTM D5407	تعیین تغییر شکل پذیری سنگ‌ها در فشار سه محوری	
	ISRM	تعیین مقاومت فشاری سه محوری چند مرحله‌ای	
	ISRM	تعیین مقاومت فشاری سه محوری با افزایش پیوسته فشار جانبی	
تعیین مقاومت کششی سنگ	ISRM & ASTM D3967 COST 21153	کشش غیر مستقیم (برزلی)	مقاومت کششی
تعیین مقاومت برشی	ISRM & ASTM D5607	برشی مستقیم	
تعیین نفوذپذیری ماده سنگ		تعیین نفوذپذیری با بار ثابت و جریان آب	نفوذپذیری آزمایشگاهی

جدول ۲-۲- آزمایش‌های متداول برای تحلیل پایداری و پایدارسازی شیب‌ها

هدف از آزمایش	استاندارد	آزمون	آزمون‌های برجا
تعیین پارامترهای چسبندگی و زاویه اصطکاک توده سنگ	ISRM & ASTM D4554	برش مستقیم	مقاومت برشی
مطالعه نحوه حرکت آب و قابلیت عبوردهی آن در سنگ و خاک	ASTM D4630	لوژان و لوفران	نفوذپذیری
تعیین مدول تغییر شکل‌پذیری توده سنگ تحت بارگذاری مختلف	ASTM D4555	آزمایش فشاری تک محوری	تعیین تغییر شکل‌پذیری توده سنگ
	ISRM & ASTM D4395	بارگذاری صفحه‌ای انعطاف‌پذیر	
	ASTM D4394	بارگذاری صفحه‌ای صلب	
	ISRM	بارگذاری صفحه‌ای در انتهای گمانه	
	ASTM D4971	جک گمانه‌ای ۷۶ میلی‌متری	
	ISRM & ASTM D4506	بارگذاری شعاعی	
	ISRM	دیلاتومتر انعطاف‌پذیر و اندازه‌گیری تغییر حجم	
	ISRM	دیلاتومتر انعطاف‌پذیر و اندازه‌گیری تغییر شکل	
	ISRM	دیلاتومتر صلب	
ISRM	جک تخت بزرگ		

۲-۴- نقشه‌ها و مقاطع زمین‌شناسی

ویژگی‌های زمین‌شناسی که باید بر روی نقشه‌های زمین‌شناسی مهندسی نمایش داده شوند، عبارتند از:

- ویژگی سنگ‌ها و خاک‌ها، شامل توزیع، آرایش چینه‌شناسی و زمین‌ساختی، سن، خاستگاه، سنگ‌شناسی و خواص فیزیکی و مکانیکی آن‌ها.

- شرایط آب‌زمین‌شناسی، شامل توزیع خاک‌ها و سنگ‌های آبدار، زون‌های دارای ناپیوستگی باز اشباع از آب، عمق سطح ایستابی و میزان نوسان آن، مناطق دارای آب تحت فشار و سطح پی‌زومتریک آن‌ها، (ضرایب هیدرودینامیکی آبخوان) جهت جریان، چشمه‌ها، رودخانه‌ها، دریاچه‌ها، حدود و دوره تناوب سیل‌ها، اسیدیتته، شوری، خوردگی.

- شرایط زمین‌ریخت‌شناسی و توپوگرافی

- پدیده‌های زمین‌پویایی، شامل فرسایش و رسوب‌گذاری، پدیده‌های بادی، زمین‌لغزش، شرایط کارستی، فرونشست، فرونشست، تغییرات حجمی خاک، داده‌هایی درباره پدیده‌های مربوط به زمین‌لرزه از جمله گسل‌های فعال و فعالیت‌های آتشفشانی.

نقشه‌های زمین‌شناسی مهندسی باید شامل مقاطع تفسیری، متن توضیحی و نشانه‌ها باشند. دستورالعمل تهیه نقشه‌های زمین‌شناسی در نشریه‌ای به همین عنوان توسط معاونت برنامه‌ریزی و نظارت راهبردی ریاست جمهوری به چاپ رسیده است.

۲-۵- طبقه‌بندی مهندسی توده سنگ

طبقه‌بندی‌های توده سنگ، اساس طراحی‌های تجربی را تشکیل می‌دهند و به طور گسترده در مهندسی سنگ مورد استفاده قرار می‌گیرند. طبقه‌بندی توده سنگ می‌تواند به عنوان یک ابزار نیرومند در طراحی‌ها به کار گرفته شود و در حقیقت از رده‌بندی توده سنگ به عنوان یک مبنای طراحی سازه‌های پیچیده سطحی و زیرزمینی استفاده می‌شود.

روش‌های تجربی متعددی برای طبقه‌بندی توده سنگ وجود دارد که در طراحی شیبها مورد استفاده قرار می‌گیرد. متداول‌ترین

آن‌ها شامل موارد زیر است:

۱- RMR : امتیاز توده سنگ

۲- $MRMR$: امتیاز توده سنگ معدن کاری شده

۳- RMS : مقاومت توده سنگ

۴- SMR : طبقه‌بندی توده شیب

1- Rock Mass Rating

2- Mining Rock Mass Rating

3-Rock Mass Strength

4-Slope Mass Rating

فصل ۳

اطلاعات مورد نیاز برای تحلیل پایداری

۱-۳-۱- آشنایی

پیش از انجام هرگونه عملیات تحلیل پایداری، تعیین داده‌های مورد نیاز برای طراحی ضروری است. این داده‌ها باید در خصوص سنگ بکر، ناپیوستگی‌ها، توده سنگ و آبرفت در محدوده مورد بررسی تعیین شود.

۲-۳-۲- داده‌های طراحی آبرفت

پارامترهای مورد نیاز برای انجام تحلیل‌های پایداری در آبرفت به شرح زیر است.

۱-۲-۳- پارامترهای فیزیکی

خصوصیات فیزیکی شامل آب محتوا، وزن واحد حجم (در حالت‌های خشک، اشباع و رطوبت طبیعی)، وزن مخصوص اجزای جامد و ضریب تراوایی است.

۲-۲-۳- پارامترهای مکانیکی

پارامترهای مکانیکی عبارتند از تغییر شکل‌پذیری، مدول الاستیسیته، ضریب پواسون و مقاومت در شرایط مختلف (مقاومت فشاری تک محوری، مقاومت کششی و مانند آن).

۳-۳-۳- داده‌های طراحی سنگ بکر

نوع و ویژگی‌های سنگ بکر از عوامل موثر بر پایداری پله‌های معادن است. ویژگی‌های سنگ بکر عبارتند از:

۱-۳-۳- ویژگی‌های فیزیکی

ویژگی‌های فیزیکی شامل وزن مخصوص، تخلخل، پوکی، رطوبت، ویژگی‌های حرارتی، سرعت موج و نظایر آن‌ها است.

۲-۳-۳- ویژگی‌های مکانیکی

ویژگی‌های مکانیکی شامل دو دسته زیر هستند:

الف- عوامل تغییر شکل‌پذیری شامل مدول الاستیسیته، نسبت پواسون و نظایر آن

ب- مقاومت مکانیکی شامل مقاومت فشاری تک محوری، مقاومت کششی، مقاومت برشی و نظایر آن

در زمینه تاثیر ویژگی‌های فیزیکی سنگ بکر بر پایداری دیواره‌های معدن تنها عاملی که به طور مستقل باید مورد توجه قرار گیرد، وزن مخصوص است. مقدار این پارامتر در حالت‌های خشک، اشباع و رطوبت طبیعی باید با انجام آزمون‌های آزمایشگاهی تعیین شود. در صورت عدم انجام آزمون‌های فیزیکی در خلال مطالعات طرح مفهومی می‌توان از جدول ۳-۱ استفاده کرد. در این جدول وزن مخصوص برخی از سنگ‌ها ذکر شده است که در تحلیل‌های اولیه قابل استفاده هستند. عوامل تغییر شکل‌پذیری سنگ از جمله پارامترهای تاثیرگذار بر پایداری سازه‌های سنگی هستند. در حفاریات سطحی با توجه به این که سطح تنش‌های موجود کم

است، این عوامل دارای تاثیر کمتری نسبت به حفريات زیرزمینی هستند. در صورت استفاده از روشهای عددی، تعیین پارامترهای مربوط به آن از قبیل مدول الاستیسیته و نسبت پواسون ضروری است و باید با انجام آزمونهای آزمایشگاهی تعیین شود.

جدول ۳-۱- وزن مخصوص برخی از سنگها که در طراحیهای اولیه قابل استفادهاند

نوع سنگ	نام سنگ	وزن واحد حجم (گرم بر سانتی متر مکعب)
رسوبی	ماسه سنگ	۲/۶۱-۲/۷۶
	گل سنگ	۲/۲-۲/۶۳
	سنگ آهک	۲/۶۶-۲/۸۵
	سنگ گچ	۲/۶۸-۲/۷۲
دگرگونی	اسلیت	۲/۶۷
	شیست	۲/۶۶
	گنیس	۲/۶۶
	هورن فلز	۲/۶۸-۲/۸۱
آذرین	گرانیت	۲/۶۴-۲/۶۸
	آندزیت	۲/۷۹
	بازالت	۲/۹۱
	دولریت	۲/۹۵

عوامل مقاومتی سنگ بیشترین تاثیر را بر پایداری شیبهای سنگی دارند. به منظور تعیین مقاومت توده سنگ، تعیین مقاومت فشاری تک محوری و ثابت معیار هوک و براون برای سنگ بکر (mi) ضروری است. همچنین برای تحلیلهای عددی مقدار چسبندگی، زاویه اصطکاک داخلی و مقاومت کششی سنگ بکر را باید با آزمونهای آزمایشگاهی مشخص کرد. در صورتی که امکان انجام آزمونهای دقیق آزمایشگاهی میسر نباشد، در مرحله طراحی مفهومی می توان مقادیر mi و مقاومت فشاری تک محوری را با استفاده از جدولهای ۳-۲ و ۳-۳ تعیین کرد.

جدول ۳-۲- تخمین مقاومت فشاری تک محوری سنگهای برجا

نوع سنگ	نحوه تخمین مقاومت برجا	شاخص بار نقطه ای (Mpa)	مقاومت فشاری تک محوری (Mpa)	توصیف	درجه*
بازالت سالم، چرت، دیاباز، گنیس، گرانیت، کوارتزیت	نمونه به وسیله چکش زمین شناسی تنها لپ بر می شود.	>10	>250	فوق العاده مقاوم	R6
امفیولیت، ماسه سنگ، بازالت، گابرو، گنیس، گرانودیوریت، سنگ آهک، مرمر، ریولیت، توف	نمونه به منظور شکسته شدن نیازمند ضربات زیاد چکش زمین شناسی است.	۴-۱۰	۱۰۰-۲۵۰	بسیار مقاوم	R5
سنگ آهک، مرمر، فیلیت، ماسه سنگ، شیست، شیل	نمونه به منظور شکسته شدن نیازمند بیش از یک ضربه چکش زمین شناسی است	۲-۴	۵۰-۱۰۰	مقاوم	R4
رس سنگ، زغال، شیست، شیل، اسلیت	نمونه با چاقو جیبی کنده یا خراشیده نمی شود و به وسیله یک ضربه چکش زمین شناسی شکسته می شود	۱-۲	۲۵-۵۰	نسبتاً مقاوم	R3
سنگ گچ، سنگ نمک، پتاس	با چاقو جیبی به سختی قابل کنده شدن است. ضربات سنگین نوک چکش زمین شناسی موجب نفوذ کمی در آن می شود	**	۵-۲۵	ضعیف	R2
سنگ شدیداً هوازده و دگرسان شده	با ضربات سنگین نوک چکش زمین شناسی خرد می شود، یا چاقو جیبی قابل کنده شدن است	**	۱-۵	بسیار ضعیف	R1
مواد پرکننده سطوح گسله	با فشار شست دست فشرده می شود.	**	۱-۲۵	فوق العاده ضعیف	R0

* درجه بر مبنای روش براون (۱۹۸۱) است.

** آزمایش بار نقطه ای بر روی سنگهای با مقاومت فشاری کمتر از $25 Mpa$ نتایج مبهمی ارائه می کند.

جدول ۳-۳- تخمین مقادیر ثابت mi برای سنگ بکر بر حسب دسته بندی سنگ شناسی

نوع سنگ	رده	گروه	بافت		
			دانه درشت	متوسط	دانه ریز
سنگ آهکی	آواری		کنگومرا (۲۱ ± ۳)	ماسه سنگ (۱۷ ± ۴)	لای سنگ (۷ ± ۲) گریواک (۱۸ ± ۳)
			برش (۱۹ ± ۳)		رس سنگ (۴ ± ۲) شیل (۶ ± ۲) مارن (۷ ± ۲)
	غیر آواری	کربناتی	آهک کریستالی (۱۲ ± ۳)	آهک اسپاریتی (۱۰ ± ۲)	آهک میکریتی (۹ ± ۲)
		تبخیری	-	ژیپس (۸ ± ۲)	انیدریت (۱۲ ± ۲)
		آلی	-	-	گچ (۷ ± ۲)
سنگ گرانیتی	بدون تورق		مرمریت (۹ ± ۳)	هورنفلس (۱۹ ± ۴) ماسه سنگ دگرگونی (۱۹ ± ۴)	کوارتزیت (۲۰ ± ۳)
			کمی متورق	میگماتیت (۲۹ ± ۳)	آمفیبولیت (۲۶ ± ۶)
	متورق*	-	شیست (۱۲ ± ۳)	فیلیت (۷ ± ۳)	اسلیت (۷ ± ۴)
	سنگ کربناتی	درونی	روشن	گرانیت (۳۲ ± ۳) گرانودیوریت (۲۹ ± ۳)	دیوریت (۲۵ ± ۵) گرانودیوریت (۲۹ ± ۳)
تیره			کاپرو (۲۷ ± ۳) نوریت (۲۰)	دولریت (۱۶ ± ۵)	-
حد واسط			پورفیری (۲۰)	-	دیاباز (۱۵ ± ۵) پریدوتیت (۲۵ ± ۵)
بیرونی		گدازه	-	ریولیت (۲۵ ± ۵)	داسیت (۲۵ ± ۳) ابسیدین (۱۹ ± ۳)
		آذرآواری	آگلومرا (۱۹ ± ۳)	برش (۱۹ ± ۵)	توف (۱۳ ± ۵)

* این مقادیر برای نمونه های سنگ بکر عمود بر جهت لایه بندی مورد آزمایش قرار گرفته اند. مقادیر mi در صورت انجام آزمایش در جهت صفحه های

ضعیف تغییرات قابل ملاحظه ای خواهند داشت.

۳-۴- داده های طراحی سطوح ناپیوستگی ها

در صورتی که بر مبنای نتایج مطالعات ساختاری، امکان وقوع ناپایداری بر روی یک و یا یک دسته ناپیوستگی محتمل تشخیص داده شود، تعیین پارامترهای مقاومت برشی سطوح این ناپیوستگی ها ضروری است. در صورتی که سطوح ناپیوستگی ها تمیز بوده و دارای پرکننده قابل توجهی نباشد، از رابطه ۳-۱ برای تعیین مقاومت برشی استفاده می شود:

$$\tau = \sigma_n \tan \left[\phi_b + JRC \log_{10} \left(\frac{JCS}{\sigma_n} \right) \right] \quad (۱-۳)$$

که در آن:

τ مقاومت برشی (Mpa)،

ϕ_b : زاویه اصطکاک پایه سطح ناپیوستگی،

JRC : ضریب زبری ناپیوستگی،

JCS : مقاومت فشاری دیواره ناپیوستگی (Mpa)،

σ_n : تنش عمودی موثر (Mpa)،

مقادیر بالا باید در طی مطالعات ژئوتکنیکی تعیین شود. مقدار زاویه اصطکاک پایه برای برخی از سنگها به طور تقریبی در جدول ۳-۴ ارایه شده است.

در صورت وجود فشار آب در توده سنگ، تنش عمودی کاهش می‌یابد و در این حالت مقدار تنش عمودی موثر برابر $\sigma_n - u$ خواهد بود. در این رابطه u فشار آب است. به منظور محاسبه مقادیر چسبندگی و زاویه اصطکاک سطوح ناپیوستگی باید به مواردی چون تنش عمودی واقعی وارد بر سطح ناپیوستگی و همچنین مواد پرکننده بین سطوح ناپیوستگی توجه شود.

جدول ۳-۴- مقادیر تقریبی زاویه اصطکاک پایه برای سنگهای مختلف

نوع سنگ	زاویه اصطکاک پایه (درجه) *
آمفیولیت	۳۲
بازالت	۳۱-۳۸
کنگومرا	۳۵
گچ	۳۰
دولومیت	۲۷-۳۱
گنیس	۲۳-۲۹
گرانیت (دانه ریز)	۲۹-۳۵
گرانیت (دانه درشت)	۳۱-۳۵
سنگ آهک	۳۳-۴۰
پور فیبری	۳۱
ماسه‌سنگ	۲۵-۲۵
شیل	۲۷
لای سنگ	۲۷-۳۱
اسلیت	۲۵-۳۰

* مقادیر حداقل بر مبنای آزمایش در شرایط مرطوب تعیین شده‌اند.

مقاومت مواد پرکننده تاثیر زیادی بر مقاومت برشی دارد. به طوری که در سطوح صفحه‌ای، مانند سطوح لایه‌بندی سنگهای رسوبی، وجود یک لایه نازک و رسی باعث کاهش قابل توجهی در مقاومت برشی درزه خواهد شد. در درزه‌های زیر و یا درزه‌های با سطح ناهموار، در صورت بیشتر بودن ضخامت مواد پرکننده از ارتفاع موج‌داری سطح درزه، می‌توان مقاومت برشی سطح درزه را برابر مقاومت برشی مواد پرکننده در نظر گرفت.

۳-۵- داده‌های طراحی توده سنگ

پارامترهای مقاومت برشی در توده سنگ خرد شده و درزه‌داری که فاقد شرایط کنترل ساختار باشد، عموماً با روش‌های رده‌بندی مهندسی توده سنگ و با به‌کارگیری یک معیار شکست غیرخطی تعیین می‌شود. در توده سنگ به شدت درزه‌دار فاصله‌داری درزه‌ها

در مقایسه با ابعاد طرح تا حد کافی کوچک است. چنین محیطی تقریباً همگن و همسان گرد فرض می‌شود و از این رو دسته درزه یا سطح درزه مشخصی که شکل شکست را مشخص کند، وجود ندارد. در این شرایط با توجه به فاصله‌داری درزه‌ها ابعاد قطعات تشکیل‌دهنده توده سنگ در مقایسه با ابعاد شیب، بسیار کوچک بوده و دارای قفل‌شدگی چندان زیادی نیست. در چنین توده‌هایی تعیین جهت‌داری ناپیوستگی‌ها بسیار دشوار و یا غیر ممکن است به گونه‌ای که موقعیت قرارگیری شیب اهمیت چندان ندارد. مقاومت توده سنگ‌هایی را که یکی از شرایط زیر را دارا باشند، می‌توان به وسیله سیستم‌های رده‌بندی توده سنگ تعیین کرد.

الف- حداقل ۳ یا ۴ دسته درزه در توده سنگ وجود داشته و فاصله‌داری درزه‌ها نسبت به ابعاد پله به اندازه کافی کوچک باشد.

ب- وضعیت قرارگیری ناپیوستگی‌ها به گونه‌ای باشد که امکان در نظر گرفتن توده سنگ به صورت همسانگرد در مقیاس طرح وجود داشته باشد.

معیار شکست عمومی هوک- براون برای توده سنگ درزه‌دار مطابق رابطه زیر تعریف می‌شود:

$$\sigma'_1 = \sigma'_3 + \sigma_{ci} \left[m_b \frac{\sigma'_3}{\sigma_{ci}} + s \right]^a \quad (۲-۳)$$

که در آن:

σ'_3, σ'_1 : به ترتیب تنش‌های موثر حداکثر و حداقل در لحظه شکست (MPa);

m_b, s, a : مقادیر ثابت‌های معیار هوک و براون برای توده سنگ;

σ_{ci} : مقاومت فشاری تک محوری ماده سنگ (Mpa).

ثابت‌های معیار شکست هوک- براون مطابق روابط زیر تعیین می‌شوند:

$$m_b = m_i \exp\left(\frac{GSI - 100}{28 - 14D}\right) \quad (۳-۳)$$

$$s = \exp\left(\frac{GSI - 100}{9 - 3D}\right) \quad (۴-۳)$$

$$a = \frac{1}{2} + \frac{1}{6} \left(e^{GSI/15} - e^{-2/3} \right) \quad (۵-۳)$$

که در آن:

m_i : ثابت معیار هوک- براون در سنگ بکر

GSI : شاخص مقاومت زمین‌شناسی

D : ضریب دست‌خوردگی حاصل از آتشفشاری.

در این معیار شکست، مقاومت فشاری و مقاومت کششی تک محوری توده سنگ از رابطه‌های زیر به دست می‌آید:

$$\sigma_c = \sigma_{ci} \cdot s^a \quad (۶-۳)$$

$$\sigma_t = -\frac{s\sigma_{ci}}{m_b} \quad (7-3)$$

مدول تغییر شکل پذیری توده سنگ با استفاده از رابطه زیر محاسبه می شود:

$$E_m = \left(1 - \frac{D}{2}\right) \sqrt{\frac{\sigma_{ci}}{100}} \cdot 10^{((GSI-10)/40)} \quad (8-3)$$

در این رابطه، اگر σ_{ci} برحسب (Mpa) بیان شود، E برحسب Gpa به دست می آید.

در صورتی که از معیار شکست مور-کولمب برای ارزیابی رفتار توده سنگ استفاده شود، پارامترهای معیار مور-کولمب با استفاده

از ثابتهای هوک - براون به صورت زیر محاسبه می شود:

$$\phi' = \sin^{-1} \left[\frac{6am_b(s + m_b\sigma'_{3n})^{a-1}}{2(1+a)(2+a) + 6am_b(s + m_b\sigma'_{3n})^{a-1}} \right] \quad (9-3)$$

$$c\phi = \frac{\sigma_{ci}[(1+2a)s + (1-a)m_b\sigma'_{3n}](s + m_b\sigma'_{3n})^{a-1}}{(1+a)(1+2a)\sqrt{1 + (6am_b(s + m_b\sigma'_{3n})^{a-1}) / ((1+a)(2+a))}} \quad (10-3)$$

که در آن:

$$\sigma'_{3n} = \sigma'_{3max} / \sigma_{ci} \quad (11-3)$$

که در آن:

σ'_{3max} : مرز بالایی تنش محصورکننده که در هر مورد باید به طور مجزا تعیین شود.

مقاومت برشی توده سنگ در معیار شکست مور-کولمب با قرار دادن مقادیر c' و ϕ' از رابطه زیر تعیین می شود:

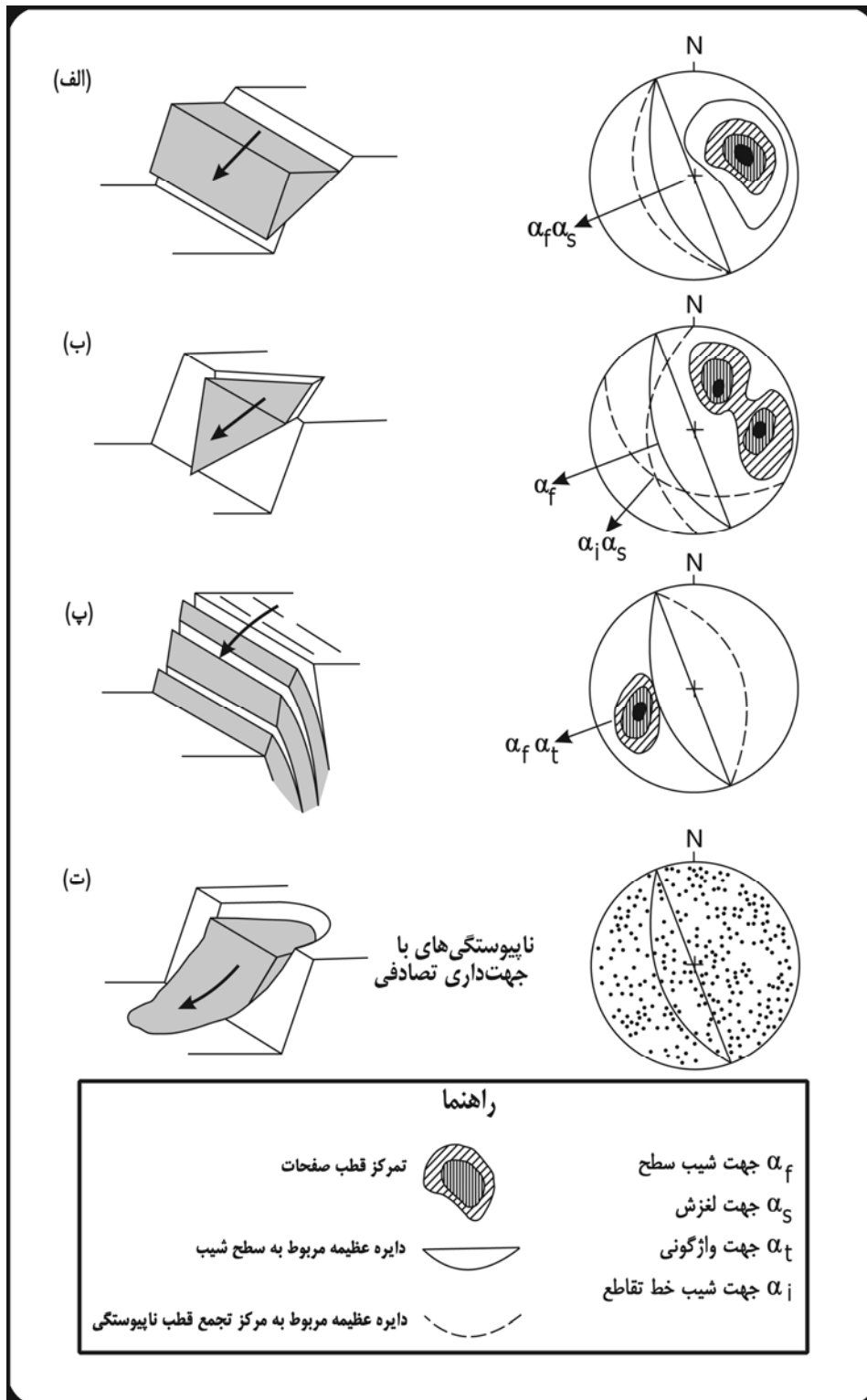
$$\tau = c' + \sigma \tan \phi' \quad (12-3)$$

۳-۶- تعیین سینماتیکی مکانیزم شکست

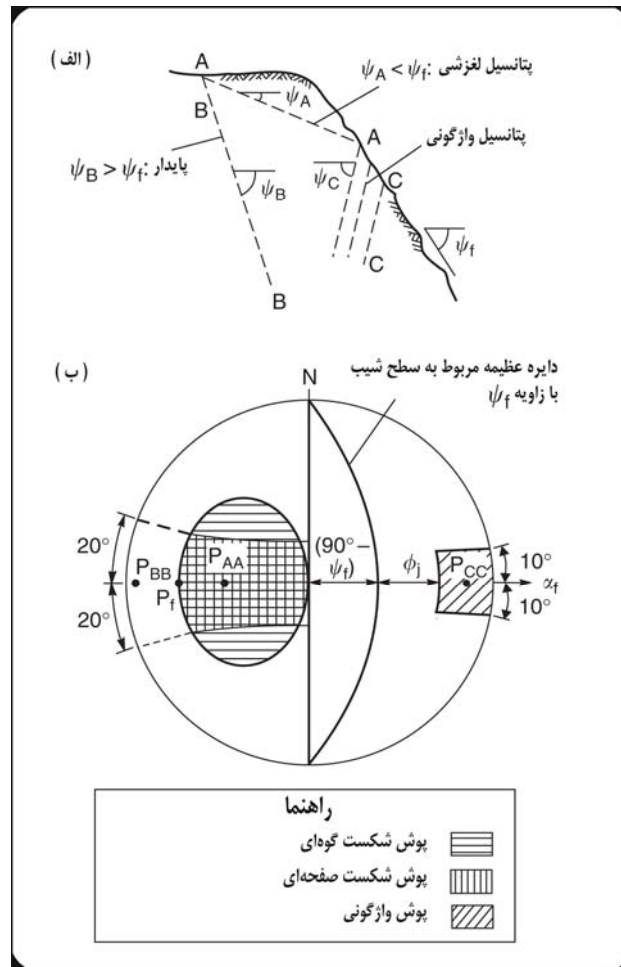
برای تعیین مکانیزم شکست باید قطب تمام ناپیوستگیها را بر روی استریونت مشخص و محل تمرکز آنها را تعیین کرد.

همچنین استریوگرام و قطب صفحه پله معدن را ترسیم کرد. بسته به موقعیت قطب ناپیوستگیها نسبت به استریوگرام صفحه پله،

مکانیزم شکست به شرح زیر تعیین می شود (شکلهای ۱-۳ و ۲-۳):



شکل ۳-۱- انواع شکست در شیب و شرایط زمین‌شناسی به‌وجودآورنده آن: (الف): شکست صفحه‌ای در توده سنگ دارای دسته درزه‌های پیوسته با امتداد موازی شیب و شیب به سمت بیرون سطح شیروانی (ب): شکست گوه‌ای روی دو دسته درزه متقاطع (پ): شکست واژگونی در توده سنگ صلب دارای ناپیوستگی‌های با شیب به سمت خلاف سطح شیروانی (ت): شکست دایره‌ای در دپوهای سنگی و توده سنگ خرد شده یا شدیداً درزه‌دار با درزه‌داری تصادفی.



شکل ۳-۲- تحلیل‌های سینماتیکی بلوک‌های سنگی در شیب (الف): سری ناپیوستگی‌ها در شیب (ب): نواحی مستعد ریزش بر روی استریونت.

الف: شکست صفحه‌ای

در شکل ۳-۲- الف صفحه AA بالقوه مستعد شکست صفحه‌ای است، زیرا شیب آن کمتر از شیب سطح پله است $\psi_A < \psi_f$ و در سطح شیب رخمون دارد. ولی شکست صفحه‌ای روی صفحه BB امکان‌پذیر نیست، زیرا شیب آن بیشتر از شیب پله است $\psi_B > \psi_f$ و رخمون ندارد. از آنجا که شیب ناپیوستگی‌های CC در خلاف جهت شیب سطح پله است، امکان لغزش ندارد و مستعد واژگونی است.

قطب سطح پله و ناپیوستگی‌ها روی استریونت با علامت P مشخص شده است (شکل ۳-۲-ب). فرض بر این است که امتداد ناپیوستگی‌ها به موازات امتداد سطح پله است. موقعیت این نقاط قطب نسبت به سطح پله نشان‌دهنده آن است که قطب تمام صفحه‌های ناپیوستگی دارای رخمون و پتانسیل ناپایداری، بین قطب سطح پله و استریوگرام مربوط به سطح پله قرار دارد. این ناحیه به نام پوش رخمون^۱ نامیده می‌شود.

1- Daylight Envelope

موقعیت امتداد صفحه دسته ناپیوستگی نسبت به سطح پله نیز پایداری را تحت تاثیر قرار می‌دهد. اگر اختلاف امتداد جهت شیب سطح پله و امتداد ناپیوستگی‌ها بیشتر از 20° درجه باشد، لغزش امکان‌پذیر نیست. بنابراین اگر $|a_A - a_f| > 20^\circ$ باشد، بلوک پایدار است. زیرا تحت این شرایط یک گوشه از بلوک به دیواره صفحه‌های جداکننده سطح لغزش گیر می‌کند و جلو شکست را می‌گیرد. در روی استریونت محدودیت مربوط به امتداد صفحه‌ها به وسیله دو خط مشخص‌کننده جهت شیب $(a_f + 20)$ و $(a_f - 20)$ نشان داده شده است. این دو خط محدودکننده‌های جانبی پوش رخنمون در شکل ۳-۲-ب هستند.

ب- شکست گوه‌ای

تحلیل سینماتیکی شکست گوه‌ای (شکل ۳-۲-ب) مشابه شکست صفحه‌ای انجام می‌گیرد. در این مورد باید قطب فصل مشترک دو ناپیوستگی را روی استریونت مشخص کرد. اگر قطب این خط روی سطح پله رخنمون داشته باشد $(\psi_i < \psi_f)$ ، احتمال شکست وجود دارد. احتمال لغزش در این مورد بیشتر از شکست صفحه‌ای است. زیرا در این حالت دو سطح رها ساز وجود دارد. بنابراین پوش رخنمون برای خط تقاطع نسبت به پوش شکست صفحه‌ای پهن‌تر است. (شکل ۳-۲-ب)

پ- شکست واژگونی

برای وقوع شکست واژگونی، ناپیوستگی‌ها باید در جهت خلاف سطح پله، شیب داشته و اختلاف امتداد آن‌ها با امتداد سطح پله کمتر از 10° درجه باشد. در این حالت تعدادی بلوک با ضخامت کم به موازات سطح شیب ایجاد می‌شود. هم‌چنین شیب این صفحه‌ها باید به حد کافی زیاد باشد تا امکان لغزش بین صفحه‌ای فراهم شود. اگر φ_j زاویه اصطکاک سطح لایه‌ها باشد، لغزش زمانی اتفاق می‌افتد که زاویه اعمال نیروی فشاری نسبت به عمود بر سطح لایه، از φ_j بیشتر باشد. جهت تنش‌های اصلی در منطقه، به موازات سطح شیب بوده (زاویه شیب ψ_f)، بنابراین لغزش بین لایه‌ها و شکست واژگونی صفحه‌های با شیب ψ_p ، در صورتی به وجود می‌آید که شرط $\varphi_j < \psi_p + (90^\circ - \psi_f)$ برآورده شود. شرایط شیب و جهت شیب صفحه‌ها در شکست واژگونی در شکل (۳-۲-ب) نشان داده شده است. پوش مربوط به جهت‌داری این صفحه‌ها در جهت مخالف پوش لغزش، روی استریونت واقع شده است.

۳-۷- تعیین ضریب ایمنی

شیب‌های سنگی با چندین مکانیزم ممکن است دچار ناپایداری شوند. شکست‌های دایره‌ای، صفحه‌ای، گوه‌ای و واژگونی از جمله مواردی هستند که ضریب ایمنی در آن‌ها قابل محاسبه است. ضریب ایمنی از تقسیم نیروهای مقاوم در برابر شکست بر نیروی محرک شکست بر طبق رابطه زیر محاسبه می‌شود:

$$SF = \frac{\text{مجموع نیروهای مقاوم}}{\text{مجموع نیروهای محرک}}$$

در عمل ضریب ایمنی بر مبنای تجربه کسب شده از طرح‌های مشابه تعیین می‌شود. در این خصوص، جدول ۳-۵ به عنوان یک راهنما برای تعیین این ضریب پیشنهاد می‌شود.

جدول ۳-۵- مقادیر قابل قبول ضریب ایمنی

رده	احتمال شکست	وضعیت	ضریب ایمنی
۱	نه چندان جدی	پله‌های منفرد، شیب‌های موقت کوچک که نزدیک به راه‌های ارتباطی نیستند.	۱/۳
۲	تا حدودی جدی	هر شیب دایم یا نیمه‌دایم	۱/۶
۳	بسیار جدی	شیب‌های متوسط یا مرتفع که در آن‌ها جاده‌های معدن قرار داشته و یا تاسیسات دایم معدن در زیر آن‌ها قرار دارد	۲

در طراحی شیب‌های سنگی، با استفاده از ضریب ایمنی، موارد زیر باید در نظر گرفته شوند:

الف- در نظر گرفتن سطح اعتماد موجود در پارامترهای مقاومت برشی سنگ بکر و توده سنگ و تفاوت شرایط آزمایشگاهی با وضعیت ساختگاه.

ب- در نظر گرفتن سطح اعتماد موجود در بارگذاری شیب (به عنوان مثال: بارگذاری سطحی، فشار منفذی آب، وزن حجمی).

پ- در نظر گرفتن سطح اعتماد موجود در روش مدل‌سازی شیب

ت- حصول اطمینان از امکان جابه‌جایی در شیب‌ها

در صورت انتخاب نادرست مکانیزم شکست، ضریب ایمنی بالای در نظر گرفته شده، تضمین‌کننده ایمنی طرح نیست.

در مواردی که در خصوص برخی از پارامترهای ژئومکانیکی تردید وجود دارد، باید با انجام تحلیل حساسیت، ضریب ایمنی در

برابر تغییرات این پارامترها محاسبه شده و در نهایت، در خصوص تعیین این ضریب بر این مینا تصمیم‌گیری شود.

در جدول ۳-۶ ضریب‌های ایمنی که در کشورهای مختلف دنیا در طراحی شیب‌ها در معادن روباز استفاده می‌شود، ارایه شده

است.

جدول ۳-۶- ضرایب ایمنی مورد استفاده برای طراحی معادن روباز در کشورهای مختلف

کشور	شرایط شیب		ضریب ایمنی	
	حالت اول*	حالت دوم**	حالت اول*	حالت دوم**
انگلستان	حداکثر تنش برشی بر سطح شکست وارد می‌شود.	۱/۵	۱/۲۵	
	سطوح شکست از توده‌ای عبور می‌کند که در مقاومت باقی‌مانده قرار داشته باشد.	۱/۳۵	۱/۱۵	
	در سطوح شکست ترک‌های عمیق عمودی و اشباع از آب وجود دارد.	۱/۳۵	۱/۱۵	
کانادا	طراحی بر مبنای پارامترهای مقاومت برشی حداکثر	۱/۵	۱/۳	
	طراحی بر مبنای پارامترهای مقاومت برشی پسماند (ماندگار)	۱/۳	۱/۲	
	در سطوح شکست ترک‌های عمیق عمودی و اشباع از آب وجود دارد.	۱/۳۵	۱/۱۵	
آمریکا	حداقل ضریب ایمنی	۱/۳	۱/۳	
	تراوش یکنواخت آب در شیب	۱/۵	۱/۵	
روسیه	-	>۱/۳		

* حالت اول: در هنگامی که ریسک خطر برای جان افراد و تجهیزات و امکانات (هر دو) وجود دارد.

** حالت دوم: در هنگامی که ریسک خطر یا برای جان افراد و یا برای تجهیزات و امکانات وجود دارد.

فصل ۴

تحلیل پایداری شیب‌ها در معادن روباز

به روش‌های تجربی

۴-۱- آشنایی

سیستم‌های رده‌بندی متفاوتی برای بررسی و کمی‌سازی شرایط سنگ بکر و توده سنگ ارایه شده است. کاربرد عمده این سیستم‌های طبقه‌بندی در طراحی تونل‌ها و سازه‌های زیرزمینی است. لیکن در سال‌های اخیر با انجام تغییرات در برخی از سیستم‌های رایج امکان طراحی شیب‌های سنگی به روش‌های تجربی فراهم شده است. در این خصوص سیستم‌های *MRMR* و *SMR* با اعمال تغییراتی در سیستم *RMR* برای بررسی پایداری شیب‌ها قابل استفاده‌اند.

۴-۲- سیستم رده‌بندی *SMR*

سیستم *SMR* بر مبنای سیستم رده‌بندی *RMR* ارایه شده است و در این سیستم علاوه بر پارامترهای پایه سیستم *RMR* مقاومت سنگ بکر، *RQD*، فاصله‌داری ناپیوستگی‌ها، شرایط ناپیوستگی‌ها و وضعیت آب در ناپیوستگی‌ها و ضرایب اصلاحی شامل موقعیت فضایی ناپیوستگی‌ها نسبت به شیب و روش حفر پله اضافه شده است. *SMR* با رابطه ۴-۱ بیان می‌شود:

$$SMR = RMR_{basic} - (F_1 \cdot F_2 \cdot F_3) + F_4 \quad (1-4)$$

که در آن F_1 : بیانگر توازی بین امتداد سطح شیب و امتداد درزه غالب است. این ضریب از ۱، برای حالتی که هر دو تقریباً موازی هستند تا ۰/۱۵ برای حالتی که زاویه بین آن‌ها کمتر از ۳۰ درجه و احتمال شکست بسیار پایین است، تغییر می‌کند. مقدار F_1 از رابطه ۴-۲ تعیین می‌شود:

$$F_1 = (1 - \sin A)^2 \quad (2-4)$$

در این رابطه A زاویه بین امتداد سطح شیب و امتداد درزه غالب است.

F_2 : مربوط به شیب درزه غالب در حالت شکست صفحه‌ای و یا زاویه شیب تقاطع دو درزه غالب در حالت شکسته گوه‌ای است. اندازه این ضریب از مقدار ۰/۱۵ تا ۱ تغییر می‌کند و از رابطه زیر به دست می‌آید.

$$F_2 = \tan \beta_j \quad (3-4)$$

در این رابطه β_j زاویه شیب درزه غالب است.

F_3 مربوط به وضعیت شیب درزه و شیب سطح پله است.

F_4 : ضریب مربوط به روش حفر پله است که مقادیر آن در جدول ۴-۲ آمده است.

رده‌های متفاوت پایداری بر حسب مقادیر *SMR* در جدول ۴-۳ و سیستم نگهداری پیشنهادی برای رده‌های مختلف *SMR* در جدول ۴-۴ درجه شده است.

جدول ۴-۱- مقادیر ضریبهای F_1 , F_2 و F_3 در زمینه جهت‌داری مختلف درزه‌ها.

نوع پایداری در شیب	بسیار مساعد	مساعد	نسبتا مناسب	نامساعد	بسیار نامساعد		
						P	T
$ \alpha_j - \alpha_s $	$> 30^\circ$	$20 - 30^\circ$	$10 - 20^\circ$	$5 - 10^\circ$	$< 5^\circ$	F_1	$P/W/T$
$ \alpha_j - \alpha_s - 18 $							T
$ \alpha_i - \alpha_s $							W
	$0/15$	$0/4$	$0/7$	$0/85$	1	F_1	$P/W/T$
$ \beta_j $	$< 20^\circ$	$20 - 30^\circ$	$30 - 35^\circ$	$35 - 45^\circ$	$> 45^\circ$	F_2	P/W
$ \beta_i $							W
	$0/15$	$0/4$	$0/7$	$85/0$	1	F_2	P/W
	1	1	1	1	1	F_2	T
$ \beta_j - \beta_s $	$> 10^\circ$	$0 - 10^\circ$	0°	$-10 - 0^\circ$	$< -10^\circ$		P
$ \beta_i - \beta_s $							T
$ \beta_j + \beta_s $	$< 110^\circ$	$110 - 120^\circ$	$> 120^\circ$	--	--		T
	0	-6	-25	-50	-60	F_3	$P/W/T$

توجه:

P : شکست صفحه‌ای	T : شکست واژگونی	W : شکست گوه‌ای
α_j : امتداد درزه	α_s : امتداد شیب	α_i : امتداد خط تقاطع دو درزه
β_j : شیب درزه	β_s : شیب شیروانی	β_i : شیب خط تقاطع دو درزه

جدول ۴-۲- مقادیر ضریب F_4 با توجه به روش حفر پله

روش حفر	مقدار F_4
شیب طبیعی	+۱۵
روش پیش‌شکافی	+۱۰
آتشباری صاف	+۸
آتشباری معمولی یا حفر مکانیزه	۰
آتشباری ضعیف	-۸

جدول ۴-۳- رده‌های متفاوت پایداری بر حسب مقادیر SMR

رده	V	IV	III	II	I
مقادیر SMR	۰-۲۰	۲۱-۴۰	۴۱-۶۰	۶۱-۸۰	۸۱-۱۰۰
توصیف توده سنگ	بسیار بد	بد	طبیعی	خوب	بسیار خوب
پایداری	کاملا ناپایدار	ناپایدار	نسبتا ناپایدار	پایدار	کاملا پایدار
ریزش‌ها	صفحه‌ای بزرگ یا خاک گونه یا دایره‌ای	صفحه‌ای یا گوه‌ای بزرگ	صفحه‌ای در طول برخی درزه‌ها ولی عمدتاً گوه‌ای زیاد	برخی ریزش‌های بلوکی	فاقد شکست
احتمال شکست	۰/۹	۰/۶	۰/۴	۰/۲	۰

جدول ۴-۴ - سیستم نگهداری پیشنهادی برای رده‌های مختلف SMR

سیستم نگهداری پیشنهادی	مقادیر SMR	رده‌های SMR
بدون نگهداری	۹۱-۱۰۰	I_a
بدون نگهداری، لقی‌گیری مورد نیاز است.	۸۱-۹۰	I_b
بدون نگهداری، حفر گودال یا نصب توری در پاشنه شیب، نصب موضعی پیچ‌سنگ	۷۱-۸۰	II_a
(حفر گودال و یا نصب توری)، نصب موضعی یا سیستماتیک پیچ‌سنگ	۶۱-۷۰	II_b
(حفر گودال و یا نصب توری)، نصب موضعی یا سیستماتیک پیچ‌سنگ، شاتکریت موضعی	۵۱-۶۰	III_a
(حفر گودال و یا نصب توری)، نصب سیستماتیک پیچ‌سنگ و یا مهاری، شاتکریت سیستماتیک، نصب دیوار در پاشنه و یا بتن دندانه‌ای	۴۱-۵۰	III_b
مهاری، شاتکریت سیستماتیک، نصب دیوار در پاشنه و یا بتن (یا حفر مجدد)، زهکشی	۳۱-۴۰	IV_A
شاتکریت مسلح سیستماتیک، نصب دیوار در پاشنه و یا بتن، حفر مجدد، زهکشی عمیق	۲۰-۳۱	IV_b
دیوار نقلی یا مهار شده، حفر مجدد	۱۱-۲۰	V_a
دیوار نقلی یا مهار شده، حفر مجدد	۰-۱۰	V_b

۳-۴ - سیستم رده‌بندی MRMR

مبنای این سیستم نیز همانند SMR، سیستم ژئومکانیکی است که در آن فاکتورهایی از قبیل وضعیت تنش‌های برجا و القایی، تاثیر آتشیاری و اثر گسل‌های اصلی و شکستگی‌ها اضافه شده است. MRMR مطابق رابطه زیر تعریف می‌شود:

$$MRMR = RMR \times A_B \times A_S \times S \quad (۴-۴)$$

که در آن:

A_B : ضریب تعدیل تاثیر آتشیاری که دامنه آن ۰/۸ تا ۱،

A_S : ضریب تعدیل تنش در محل و تغییر تنش که دامنه آن ۰/۶ تا ۱/۲،

S : ضریب تعدیل گسل‌های اصلی و شکستگی‌ها که دامنه آن ۰/۷ تا ۱ است.

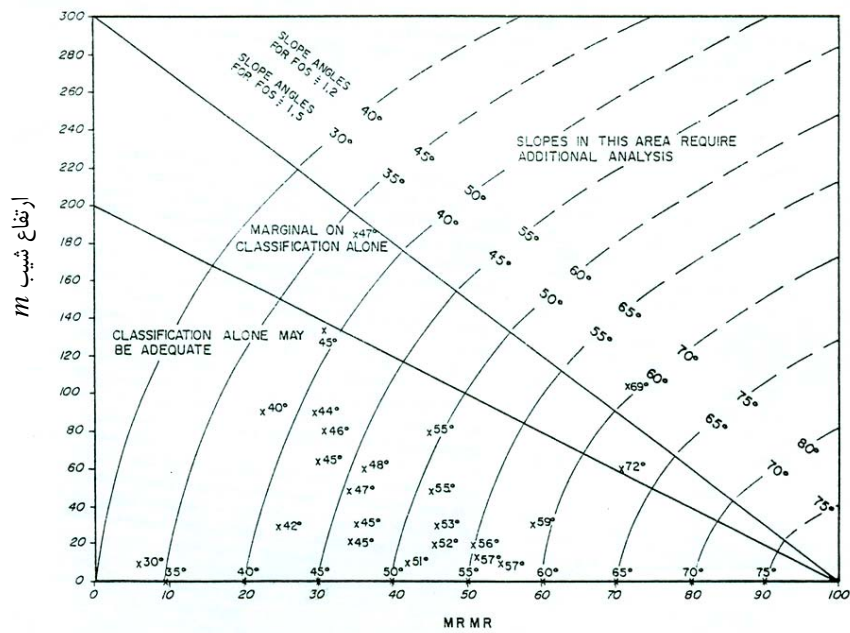
حاصل ضرب این سه ضریب نباید کمتر از ۰/۵ شود. بر اساس امتیاز MRMR شیب پله‌های معدن مطابق جدول ۴-۵ توصیه می‌شود.

جدول ۴-۵ - زاویه شیب توصیه شده بر مبنای مقادیر MRMR

مقدار امتیاز	۰	۱۰	۲۰	۳۰	۴۰	۵۰	۶۰	۷۰	۸۰	۹۰	۱۰۰
زاویه شیب (درجه)	<۳۵	۳۵	۴۰	۴۵	۵۰	۵۵	۶۰	۶۵	۷۰	۷۵	>۷۵

با توجه به این که در این جدول، ارتفاع شیب به عنوان یک عامل مهم در نظر گرفته نشده است، لذا مقادیر زاویه شیب درج شده

تنها برای انجام یک برآورد مقدماتی مورد استفاده قرار گیرد. در این زمینه از نمودارهای شکل ۴-۱ نیز می‌توان استفاده کرد.



شکل ۴-۱- نمودارهای طراحی به منظور تعیین زاویه شیب بر مبنای ارقام $MRMR$

فصل ۵

تحلیل پایداری شیب در معادن روباز به

روش تعادل حدی

۵-۱- آشنایی

در روش تعادل حدی فرض بر این است که توده سنگ یا خاک بر روی یک سطح شکست لغزش می‌کند. به هنگام بررسی یک شیب پایدار مقاومت برشی درگیر شده در حالت تعادل کمتر از مقاومت برشی موجود (در دسترس) است. لذا ضریب ایمنی SF به صورت زیر تعریف می‌شود:

$$SF = \text{مقاومت برشی لازم برای پایداری} / \text{مقاومت برشی موجود} \quad (۱-۵)$$

از این روش‌ها برای بررسی پایداری شیب‌ها در دو حالت با کنترل ساختاری (شکست‌های صفحه‌ای، گوه‌ای و واژگونی) و غیر کنترل ساختاری (شکست دایره‌ای) استفاده می‌شود. بدین منظور تعدادی مقطع برای تحلیل در نظر گرفته شده و در بحرانی‌ترین مقطع، پایداری بررسی می‌شود. ضریب ایمنی مربوط به این سطح (کمترین ضریب ایمنی) به عنوان ضریب ایمنی شیب در نظر گرفته می‌شود.

از جمله مواردی که در تحلیل پایداری به روش تعادل حدی باید مورد توجه قرار گیرد، استراتژی انتخاب روش تحلیل است. زیرا شکست در شیب‌ها علاوه بر تمرکز تنش به وضعیت ناپیوستگی‌ها و خصوصیات آن‌ها نیز بستگی دارد. بر این اساس شکست در شیب‌ها به دو نوع کنترل ساختاری و غیر کنترل ساختاری تقسیم می‌شود. با مشخص شدن نوع شکست، روش تحلیل پایداری مناسب انتخاب و تحلیل پایداری انجام می‌شود.

۵-۲- شکست دایره‌ای

شکست دایره‌ای به طور عمده در توده سنگ‌های خرد شده و توده‌های خاکی اتفاق می‌افتد.

۵-۲-۱- شرایط لازم برای شکست دایره‌ای

شرایط شکست دایره‌ای به شرح زیر است:

الف- در مواردی که توده سنگ شدیداً خرد شده و هوازده باشد، شکست ساختاری وجود ندارد و لغزش در راستای سطحی با کمترین مقاومت برشی رخ می‌دهد.

ب- بلوک‌های خرد شده سنگی در یک تلبار، به شکل خاک عمل می‌کنند و در صورتی که ابعاد شیب خیلی بیشتر از ابعاد بلوک‌های سنگی باشد، ریزش دایره‌ای اتفاق می‌افتد.

پ- خاک‌های ریزدانه حاوی ماسه، رس و سیلت، حتی در شیب‌های با ارتفاع کم نیز دچار ریزش دایره‌ای می‌شوند.

ت- سنگ‌های شدیداً دگرگون شده و هوازده، مثل سنگ‌های دارای ناپیوستگی با فاصله‌داری کم و جهت‌داری اتفاقی، مثل برخی از بازالت‌های سریعاً منجمد شده، دچار شکست دایره‌ای می‌شوند.

۵-۲-۲- روش‌های تحلیل پایداری

تحلیل پایداری شکست دایره‌ای با استفاده از روش تعادل حدی بر اساس مقایسه نیروی مقاومت برشی موجود در طول سطح لغزش با نیروی لازم برای پایداری شیب انجام می‌گیرد.

الف- نمودارهای شکست دایره‌ای

ملاحظات استفاده از نمودارهای شکست دایره‌ای به شرح زیر است:

- مواد تشکیل‌دهنده شیب همگن و خواص مقاومت برشی یکسانی در طول سطح لغزش داشته باشند.
- مقاومت برشی مواد (τ) به وسیله چسبندگی (c) و زاویه اصطکاک داخلی (ϕ) تعریف می‌شود که از رابطه $\tau = c + \sigma \tan \phi$ به دست می‌آید.
- شکست روی یک سطح دایره‌ای که از پاشنه شیب می‌گذرد، رخ می‌دهد.
- ترک کششی قائم در سطح بالایی یا در سطح شیب وجود داشته باشد.
- وضعیت ترک کششی و سطح شکست به گونه‌ای است که با توجه به هندسه شیب و شرایط آب زیرزمینی، ضریب ایمنی شیب حداقل باشد.
- شرایط آب زیرزمینی از حالت شیب خشک تا حالت شیب کاملاً اشباع، متغیر است و پنج حالت در نظر گرفته شده برای آن، در شکل ۵-۱ آورده شده است.
- نمودارهای شکست دایره‌ای برای وزن مخصوص توده سنگ معادل ۱۸/۹ کیلو نیوتن بر متر مکعب بهینه شده است. وزن مخصوص بیشتر از این مقدار، ضریب ایمنی بیشتری را به دست می‌دهد و بالعکس. در مورد توده سنگ با وزن مخصوص خیلی متفاوت با مقدار بالا، تحلیل‌های دایره‌ای دقیق‌تری مورد نیاز است.

شماره نمودار	وضعیت جریان آب زیر زمینی
۱	شیب خشک
۲	آب زیرزمینی به فاصله ۸ برابر ارتفاع پله از پاشنه پله در سطح زمین ظاهر می‌شود
۳	آب زیرزمینی به فاصله ۴ برابر ارتفاع پله از پاشنه پله در سطح زمین ظاهر می‌شود
۴	آب زیرزمینی به فاصله ۲ برابر ارتفاع پله از پاشنه پله در سطح زمین ظاهر می‌شود
۵	شیب اشباع

شکل ۵-۱- شرایط آب زیرزمینی مورد استفاده در تحلیل شکست دایره‌ای

به منظور استفاده از نمودارهای تعیین ضریب ایمنی، مراحل زیر باید مطابق شکل (۲-۵) دنبال شود.

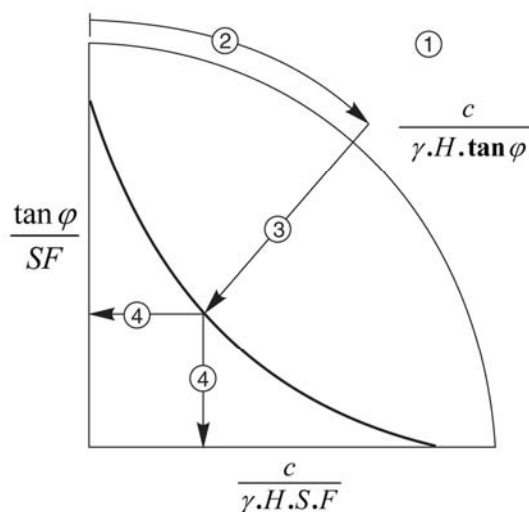
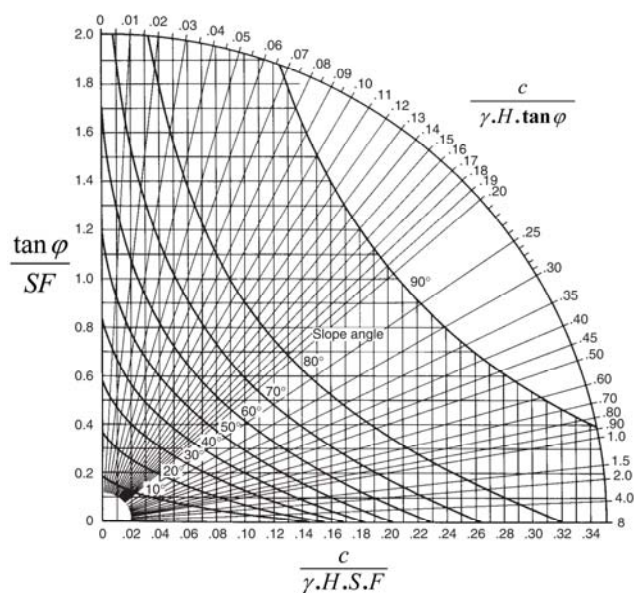
مرحله ۱: تعیین شرایط آب زیرزمینی مطابق با شرایط شیب شکل ۱-۵ و سپس مراجعه به یکی از نمودارهای شکل‌های ۳-۵ تا ۷-۵.

مرحله ۲: تعیین نسبت بی‌بعد $\frac{c}{\gamma.H.\tan\phi}$ و مشخص کردن مقدار آن روی محیط پیرامونی دایره نمودار (مرحله ۲ در شکل ۲-۵).

مرحله ۳: دنبال کردن شعاع دایره متناسب با مقدار حاصله از مرحله ۲ و تعیین محل تقاطع این شعاع با منحنی مربوط به شیب سطح. (مرحله ۳ در شکل ۲-۵)

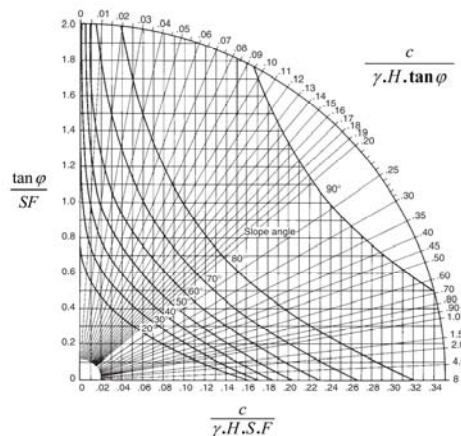
مرحله ۴: تعیین مقادیر $\frac{\tan\phi}{SF}$ و یا $\frac{c}{\gamma.H.S.F}$ از محورهای افقی و یا قائم و محاسبه ضریب ایمنی با استفاده از یکی از این دو رابطه (مرحله ۴ در شکل ۲-۵)

مرحله ۵- تعیین محل ترک کششی بحرانی و سطح لغزش بحرانی برای دو حالت خشک و سطح آب زیرزمینی با استفاده از نمودارهای ۸-۵ و ۹-۵.

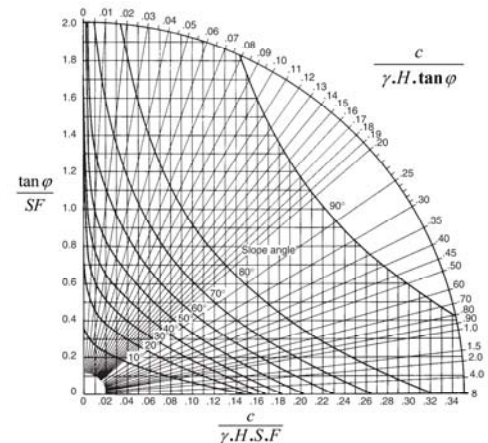


شکل ۲-۵- نمودار ریزش دایره‌ای برای حالت ۱، شیب کاملاً زهکش شده (شکل ۱-۵)

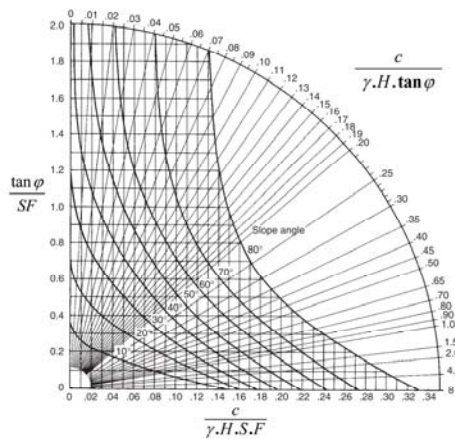
شکل ۲-۵- مراحل استفاده از نمودارهای تعیین ضریب ایمنی شکست دایره‌ای شیب



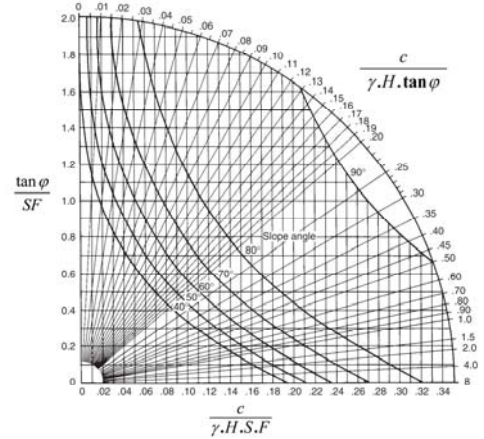
شکل ۵-۵- نمودار ریزش دایره‌ای برای حالت شماره ۳، شرایط سطح آب شماره ۳ (شکل ۵-۱).



شکل ۵-۴- نمودار ریزش دایره‌ای برای حالت شماره ۲، شرایط سطح آب شماره ۲ (شکل ۵-۱).



شکل ۵-۷- نمودار ریزش دایره‌ای برای حالت شماره ۵، شیب کاملاً اشباع (شکل ۵-۱).



شکل ۵-۶- نمودار ریزش دایره‌ای شماره ۴، شرایط سطح آب برای حالت شماره ۴ (شکل ۵-۱).

ب- روش قطعات بیشاپ

مراحل استفاده از این روش به شرح زیر است:

- مرحله ۱- هندسه شیب به وسیله نیمرخ واقعی یا طراحی در جهت عمود بر پله در نظر گرفته شود.
- مرحله ۲- به منظور تخمین مرکز دایره با کمترین ضریب ایمنی، از نمودارهای شکل‌های ۵-۸ و ۵-۹ استفاده شود.
- مرحله ۳- توده سنگ دارای پتانسیل لغزش به تعداد حداقل ۵ برش تقسیم شود. در شیب‌های با نیمرخ پیچیده، که توده سنگ یا خاک از مواد مختلفی تشکیل شده است، تعداد برش بیشتری مورد نیاز است.

مرحله ۴- برای هر برش پارامترهای زیر باید تعیین شود:

- زاویه قاعده برش ψ_b

- وزن هر برش با پهنای واحد طول از حاصل ضرب ارتفاع h و عرض هر برش Δx و وزن مخصوص سنگ یا خاک γ_r از

رابطه $W = (hr, \Delta x)$ به دست می‌آید.

- نیروی وزن رو به بالای آب U با پهنای واحد طول از حاصل ضرب ارتفاع سطح آزاد آب از قاعده h_w وزن مخصوص آب γ_w و عرض هر برش ΔX از رابطه $U = (h_w \gamma_w \Delta x)$ تعیین می‌شود.

مرحله ۵- پارامترهای مقاومت برشی C و ϕ قاعده هر برش بر اساس مواد تشکیل‌دهنده آن برش تعیین شود و در صورت همگن بودن مصالح از معیار موهر- کولمب و در صورت پیروی رفتار آن از معیارهای شکست غیر خطی مقادیر C و ϕ متناسب با تنش عمودی موثر بر هر قطعه تعیین شود.

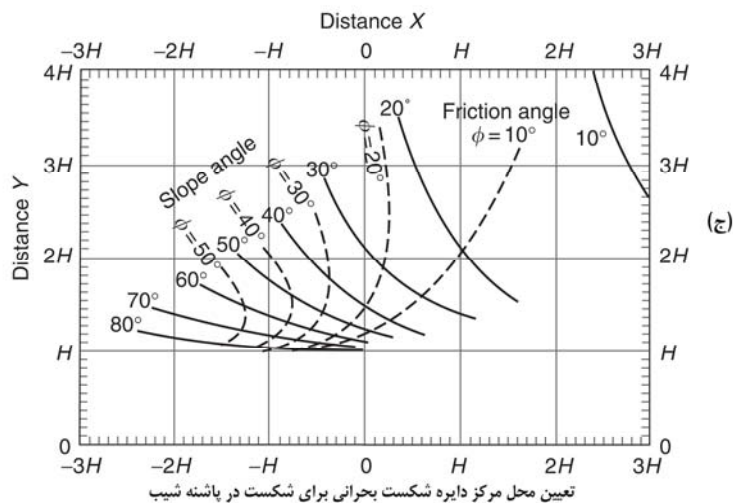
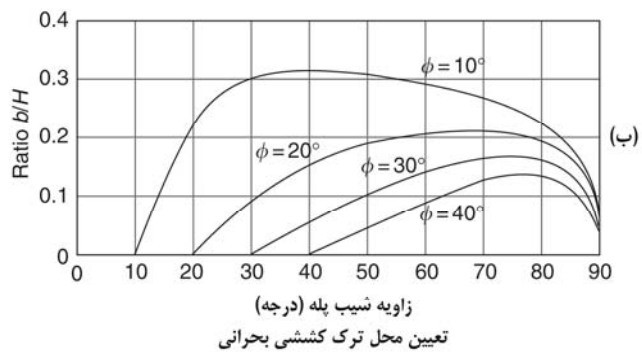
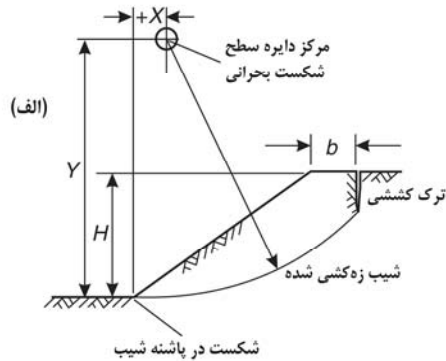
مرحله ۶- مقادیر x, y, z, Q و $\sum z$ بر اساس روابط ۲-۵ تا ۵-۱۴ محاسبه شود.

مرحله ۷- ضریب ایمنی اولیه مساوی یک ($SF=I$) در نظر گرفته می‌شود.

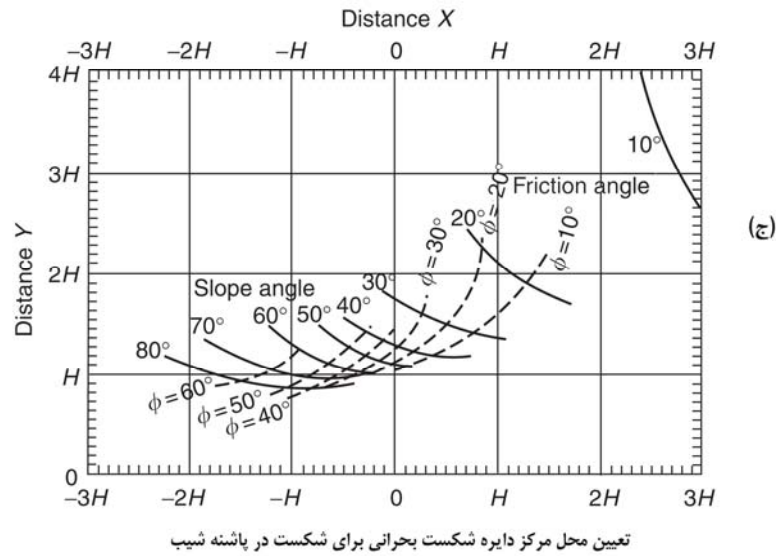
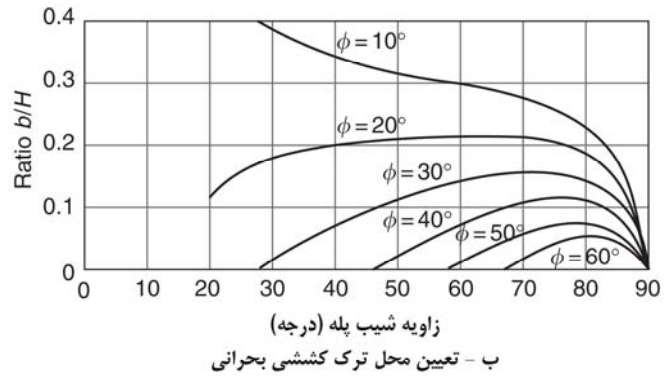
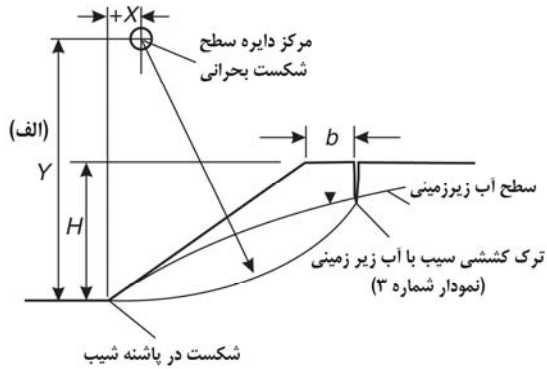
مرحله ۸- ضریب ایمنی جدید با استفاده از معادلات (۲-۵) و (۹-۵) به دست می‌آید.

مرحله ۹- اگر اختلاف ضریب ایمنی فرض شده با ضریب ایمنی محاسبه شده، بیشتر از 0.01 باشد، ضریب ایمنی محاسبه شده به عنوان دومین ضریب ایمنی تخمینی در نظر گرفته شده و با تکرار محاسبات ضریب ایمنی جدید محاسبه شود.

مرحله ۱۰- این فرآیند تا زمانی که اختلاف ضریب ایمنی‌ها کمتر از 0.01 شود (معمولا ۷ بار)، باید ادامه پیدا کند.



شکل ۵-۸- محل سطح لغزش بحرانی و ترک کششی بحرانی برای یک شیب زه‌کشی شده



شکل ۵-۹- محل سطح لغزش بحرانی و ترک کششی بحرانی برای یک شیب با فشار آب زیرزمینی

مرحله ۱۱- دو شرط معادله ۵-۷ و ۵-۸ باید برای هر برش در روش بیشاپ صدق کند. در صورت صادق نبودن باید سطح آب زیرزمینی تغییر داده شود یا ترک کششی در تحلیل‌ها وارد شود. اگر با تغییرات موارد اشاره شده شرایط صادق نشد، باید روش تحلیل دیگری به کار رود.

در این روش ضریب ایمنی از رابطه زیر محاسبه می‌شود:

$$SF = \frac{\sum X / (1 + Y / SF)}{\sum Z + Q} \quad (۲-۵)$$

که در آن

$$X = [c + (\gamma_r h - \gamma_w h_w) \tan \phi] (\Delta X / \cos \psi_b) \quad (۳-۵)$$

$$Y = \tan \psi_b \tan \phi \quad (۴-۵)$$

$$Z = \gamma_r h \Delta X / \sin \psi_b \quad (۵-۵)$$

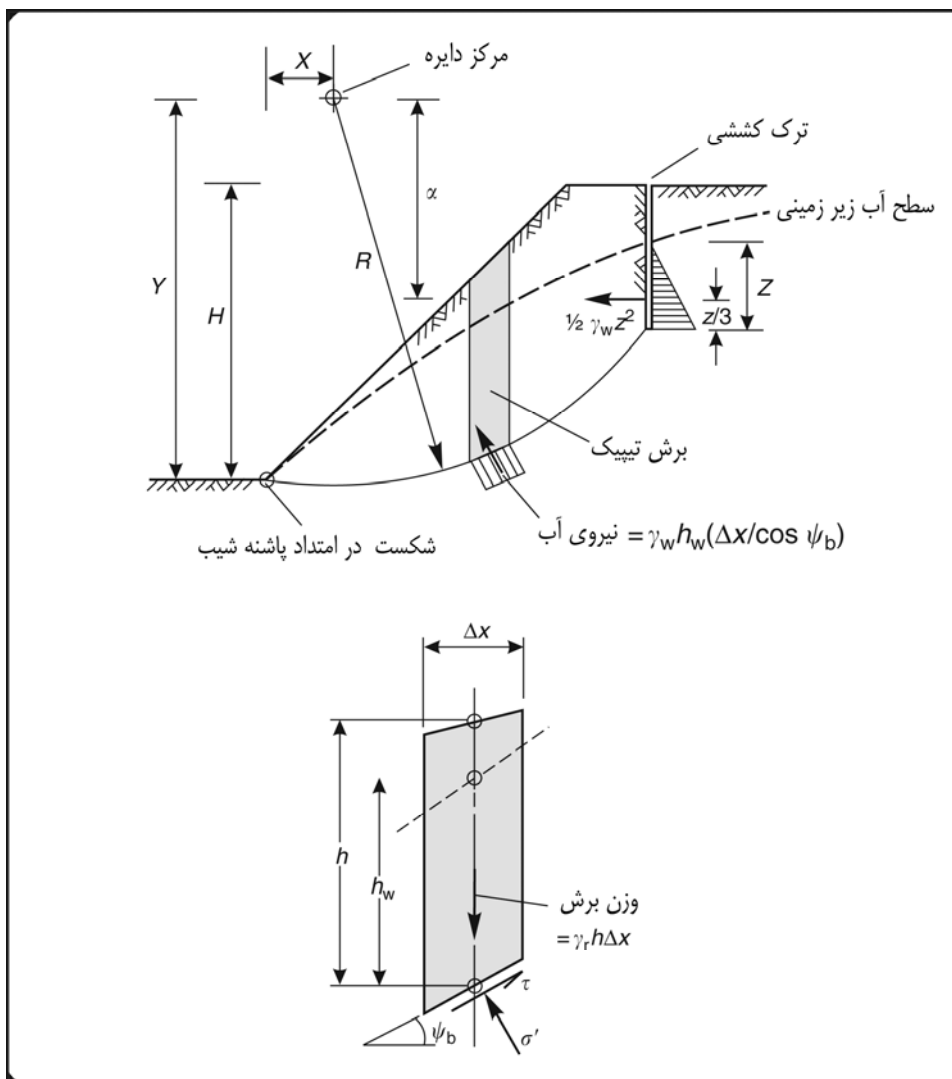
$$Q = \frac{1}{2} \gamma_w Z^2 (\alpha / R) \quad (۶-۵)$$

تذکر: زمانی که لغزش به طرف بالا باشد زاویه ψ_b منفی است.

شرایط زیر برای هر برش صدق می کنند :

$$\sigma' = \frac{\gamma_r h - \gamma_w h_w - c(\tan \psi_b SF)}{1 + Y/SF} \quad (7-5)$$

$$\cos \psi_b (1 + Y/SF) > 0.2 \quad (8-5)$$



شکل ۵-۱۰- روش بیشاپ برای تحلیل شکست غیر دایره‌ای شیب‌هایی که از معیار شکست موهر- کولمب تبعیت می‌کند.

پ- روش قطعات اصلاح شده جانبو با استفاده از معیار شکست خطی موهر- کولمب

این روش مشابه روش بیشاپ است و مراحل تحلیل آن در شکل ۵-۱۱ نشان داده شده است.

در این روش ضریب ایمنی عبارتست از:

$$SF = \frac{f_0 \sum X / (1 + Y/SF)}{\sum Z + Q} \quad (9-5)$$

$$X = [c + (\gamma_r h - \gamma_w h_w) \tan \varphi] (1 + \tan^2 \psi_b) \Delta X \quad (10-5)$$

$$Y = \tan \psi_b \tan \varphi \quad (11-5)$$

مرحله ۱- محاسبه تنش عمودی موثر σ' که بر قاعده هر برش عمل می‌کند. از رابطه فلینوس^۱ (رابطه ۵-۱۹) برای محاسبه این تنش استفاده می‌شود.

مرحله ۲- با استفاده از این مقادیر σ'_{3n} مقدار $\tan \varphi$ و C را از هر برش از روابط زیر محاسبه شود:

$$\varphi' = \sin^{-1} \left[\frac{6am_b(s + m_b\sigma'_{3n})^{a-1}}{2(1+a)(2+a) + 6am_b(s + m_b\sigma'_{3n})^{a-1}} \right] \quad (15-5)$$

$$C' = \frac{(\sigma_{ci}[(1+2a)s + (1-a)m_b\sigma'_{3n}])(s + m_b\sigma'_{3n})^{a-1}}{\left[(1+a)(2+a) \times \sqrt{1 + (6am_b(s + m_b\sigma'_{3n})^{a-1}) / ((1+a)(2+a))} \right]} \quad (16-5)$$

که در آن:

$$\sigma'_{3n} = \sigma'_{3\max} / \sigma_{ci} \quad (17-5)$$

مرحله ۳- مقادیر $\tan \varphi$ و C در معادلات ضریب ایمنی قرار داده شده، اولین مقدار ضریب ایمنی، محاسبه شود.

مرحله ۴- با استفاده از این ضریب ایمنی، مقدار جدید σ' روی قاعده هر برش با توجه به معادلات بیشاپ (رابطه ۵-۲۰) محاسبه شود.

مرحله ۵- با استفاده از مقادیر σ' ، مقدار جدید $\tan \varphi$ و C محاسبه شود.

مرحله ۶- مقادیر محاسبه شده در رابطه ۵-۷ مورد بررسی قرار گیرد.

مرحله ۷- ضریب ایمنی جدید با توجه به مقادیر $\tan \varphi$ و C جدید محاسبه شود.

مرحله ۸- اگر اختلاف اولین و دومین ضریب ایمنی بیشتر از ۰/۰۰۱ باشد به مرحله ۴ برگشته و مراحل تحلیل را با ضریب ایمنی جدید تکرار کرد. این فرآیند تا وقتی که اختلاف دو ضریب ایمنی متوالی کمتر از ۰/۰۰۱ شود، باید ادامه پیدا کند (تقریباً ۱۰ تکرار). در این روش ضریب ایمنی از رابطه زیر استفاده می‌شود:

$$SF = \frac{\sum (c'_i + \sigma' \tan \varphi'_i)(\Delta X / \cos \psi_b)}{\sum \gamma_r h \Delta X \sin \psi_b + \frac{1}{2} \psi_w Z^2 \alpha / R} \quad (18-5)$$

که در آن:

$$\sigma' = \gamma_r h \cos^2 \psi_b - \gamma_w h_w \quad (\text{رابطه فلینوس}) \quad (19-5)$$

$$\sigma' = \frac{\gamma_r h - \gamma_w h_w - (c'_i \tan \psi_b / SF)}{1 + (\tan \varphi'_i \tan \psi_b / SF)} \quad (\text{معادله بیشاپ}) \quad (20-5)$$

$$\varphi' = \sin^{-1} \left[\frac{6am_b(s + m_b\sigma'_{3n})^{a-1}}{2(1+a)(2+a) + 6am_b(s + m_b\sigma'_{3n})^{a-1}} \right] \quad (21-5)$$

$$c' = \frac{\sigma_{ci}[(1+2a)s + (1-a)m_b\sigma'_{3n}](\sigma + m_b\sigma'_{3n})^{a-1}}{(1+a)(2+a) - \sqrt{1 + [6am_b(s + m_b\sigma'_{3n})^{a-1}] [(1+a)(2+a)]}} \quad (22-5)$$

$$\sigma'_{3n} = \sigma'_{3\max} / \sigma_{ci} \quad \text{که در آن}$$

ث- نرم افزارهای تحلیل شکست دایره‌ای به روش تعادل حدی

نمودارهای شکست دایره‌ای راه حل سریعی برای تحلیل پایداری شیب‌ها در شرایط ساده فراهم می‌آورند. تحلیل‌های پیچیده‌تر را می‌توان به وسیله روش بیشاپ و جانبو انجام داد. نرم‌افزارهایی برای تحلیل پایداری شیب تهیه شده‌اند، مهم‌ترین ویژگی این برنامه‌ها به شرح زیر است:

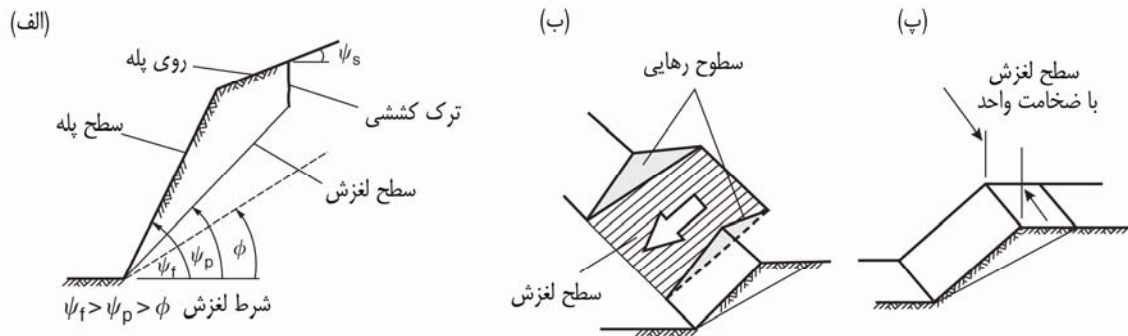
- سطح شیب ممکن است زاویه‌های مختلفی داشته و یا دارای پله‌های متعددی باشد.
 - مرز مواد در شیب را می‌توان تعریف کرد، لذا شیب می‌تواند شامل لایه‌های با ضخامت و زاویه شیب باشد.
 - مقاومت برشی مواد را می‌توان از معیار موهر-کولمب یا هوک و براون تعیین کرد.
 - فشار آب زیرزمینی را می‌توان به صورت سطح آب منفرد و یا چندگانه در نظر گرفت و یا توزیع فشار آن را مد نظر قرار داد.
 - بارهای خارجی مثل نیروی پیچ‌سنگ و نظایر آن‌ها را می‌توان در جهات مختلف در سطح مقطع شیب در نظر گرفت.
 - شتاب زلزله، به صورت نیروی افقی در تحلیل‌های شبه استاتیکی در نظر گرفته می‌شود.
 - شکل و موقعیت سطح شکست را می‌توان به صورت کمانی از دایره و یا خط مستقیم در نظر گرفت.
 - سطح لغزش با کمترین ضریب ایمنی با بررسی سطوح لغزش مختلف تعیین می‌شود.
 - روش‌های تحلیل احتمالاتی و قطعی^۱ به ترتیب برای محاسبه احتمال شکست و ضریب ایمنی مورد استفاده قرار می‌گیرد.
- از جمله نرم‌افزارهایی موجود می‌توان به *XSTABL* (sharma 1991) و *CLARA* (Hungr 1987) و *SLIDE* اشاره کرد.

۵-۳- شکست صفحه‌ای

۵-۳-۱- شرایط عمومی برای شکست صفحه‌ای

شرایط لازم برای وقوع شکست صفحه‌ای، به شرح زیر است:

- الف- امتداد صفحه لغزش باید موازی یا تقریباً موازی (در بازه $\pm 20^\circ$) با صفحه پله باشد.
- ب- صفحه لغزنده باید در سطح پله رخنمون داشته باشد و به بیان دیگر شیب این صفحه باید کمتر از شیب سطح پله باشد $(\psi_p < \psi_f)$.
- پ- شیب صفحه لغزنده باید بیشتر از زاویه اصطکاک باشد $(\psi_p > \phi)$.
- ت- بخش بالایی سطح لغزش باید به سطح بالایی پله یا یک ترک کششی منتهی شود.
- ث- در جوانب سطح لغزش سطوح رهایی با مقاومت قابل چشم‌پوشی باید وجود داشته باشد. همچنین شکست ممکن است روی صفحه لغزنده‌ای که از گوشه محدب سطح پله عبور می‌کند، اتفاق افتد. (شکل ۵-۱۳).



شکل ۵-۱۳- هندسه پله برای وقوع شکست صفحه‌ای (الف): سطح مقطع نمایش‌دهنده صفحه‌های تشکیل‌دهنده شکست صفحه‌ای (ب): سطوح رهایی در دو انتهای شکست صفحه‌ای (پ): سطح لغزش با ضخامت واحد مورد استفاده در تحلیل‌های پایداری.

۵-۳-۲- تحلیل‌های شکست صفحه‌ای

الف- فرضیات تحلیل شکست صفحه‌ای

- امتداد سطح لغزش و ترک کششی موازی امتداد پله است.
- ترک کششی قائم و تا ارتفاع Z_w از آب پر شده است.
- آب از طریق ترک کششی به صفحه لغزش وارد می‌شود و در طول صفحه لغزش حرکت می‌کند و تحت فشار اتمسفر در محل رخنمون سطح شکست از پله خارج می‌شود.
- نیروهای W (وزن بلوک لغزنده)، U (نیروی رو به بالای ناشی از فشار آب در سطح لغزش) و V (نیروی ناشی از فشار آب در ترک کششی) نیروهایی هستند که به بلوک در حال لغزش اعمال می‌شوند.
- مقاومت برشی سطح لغزش با چسبندگی c و زاویه اصطکاک φ طبق رابطه $\tau = c + \sigma \tan \varphi$ تعریف می‌شود. در مورد سطوح زبر یا توده سنگ دارای پوش مقاومت برشی غیر خطی، چسبندگی و زاویه اصطکاک ظاهری مورد استفاده قرار می‌گیرد. با توجه به نیروهای عمودی وارد بر سطح لغزش و اعمال مماس بر پوش مقاومتی، زاویه اصطکاک و چسبندگی ظاهری به دست می‌آید. با استفاده از شکل ۵-۱۴ تنش عمودی وارد بر سطح لغزش، را می‌توان تعیین کرد.

- سطوح رهایی وجود داشته و جوانب سطح شکست با هیچ محدودیتی برای لغزش مواجه نخواهند بود.

- در تحلیل‌های دو بعدی یک برش با ضخامت واحد در جهت عمود بر سطح پله در نظر گرفته می‌شود.

ضریب ایمنی بلوک لغزنده به صورت نسبت نیروهای مقاوم به نیروهای محرک تعریف و به صورت زیر محاسبه می‌شود:

$$SF = \frac{\text{جمع نیروهای مقاوم}}{\text{جمع نیروهای محرک}} = \frac{cA + (W \cos \psi_p - U - V \sin \psi_p) \tan \varphi}{W \sin \psi_p + V \cos \psi_p} \quad (23-5)$$

$$A = (H + b \tan \psi_s - Z)(\cos \psi_p) \quad (24-5)$$

که در آن‌ها:

c : چسبندگی (Mpa),

A : مساحت صفحه لغزنده (متر مربع)،

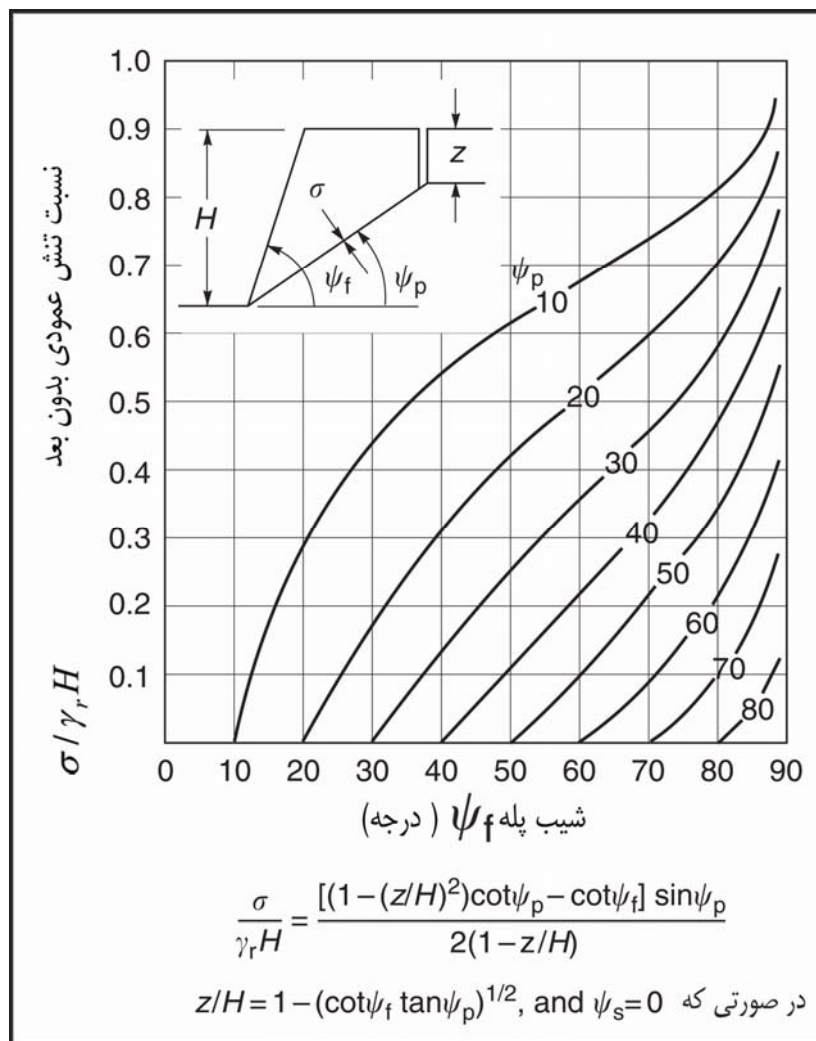
H : ارتفاع پله (متر)،

Z : عمق ترک کششی (متر)،

b : فاصله ترک کششی از پیشانی پله (متر)،

ψ_s : شیب سطح بالای پیشانی پله،

Z_w : عمق آب در ترک کششی (متر).



شکل ۵-۱۴- نیروی عمودی وارد بر سطح لغزش در یک پله.

U و V به ترتیب نیروی آب در ترک کششی و سطح لغزش است که از رابطه زیر به دست می‌آیند:

$$U = \frac{1}{2} \gamma_w Z_w (H + b \tan \psi_s - z) \operatorname{cosec} \psi_p \quad ۲۵-۵$$

$$V = \frac{1}{2} \gamma_w Z_w^2 \quad ۲۶-۵$$

که در آن:

γ_w : وزن مخصوص آب است.

وزن بلوک لغزشی W در حالتی که ترک کششی در سطح مایل بالای پیشانی پله قرار دارد، از رابطه زیر به دست می‌آید:

$$W = \gamma_r \left[(1 - \cot \psi_f \tan \psi_p)(bH + \frac{1}{2}H^2 \cot \psi_f) + \frac{1}{2}b^2(\tan \psi_s - \tan \psi_p) \right] \quad (27-5)$$

و در حالتی که ترک کششی در سطح پله واقع شده است وزن بلوک لغزشی از رابطه زیر به دست می‌آید:

$$W = \frac{1}{2} \gamma_r H^2 \left[\left(1 - \frac{Z}{H}\right)^2 \cot \psi_p \times (\cot \psi_p \tan \psi_f - 1) \right] \quad (28-5)$$

که در آن؛

γ_r : وزن مخصوص سنگ است.

ب- تاثیر آب زیرزمینی بر پایداری

وضعیت آب زیرزمینی در پله‌های سنگی به چهار حالت زیر است:

- سطح آب بالاتر از کف ترک کششی است، لذا فشار آب هم در ترک کششی و هم در سطح لغزش عمل می‌کند. اگر سطح لغزش دارای رخنمون در سطح پله باشد، آب به سطح تراوش و فشار آب به صورت خطی از کف ترک کششی به سمت رخنمون سطح لغزش کاهش می‌یابد و به صفر می‌رسد.

- در شرایطی که پس از یک دوره خشکسالی، بارش شدید باعث انتقال آب به ترک کششی شود، فشار آب فقط در ترک کششی وجود خواهد داشت.

- مسیر تراوش آب زیرزمینی به سطح ممکن است در اثر یخزدگی مسدود شود. در این صورت نیروی رو به بالای ناشی از فشار آب U به طور متوسط و به شکل مستطیلی و یکنواخت به صفحه لغزنده وارد می‌شود. (رابطه ۵-۲۹)

$$U = A\bar{P} \quad (29-5)$$

که در آن A مساحت صفحه لغزنده و \bar{P} میانگین فشار موثر بر این صفحه است که از رابطه زیر به دست می‌آید.

$$\bar{P} = \frac{P_{Min} + P_{Max}}{2} \mapsto P_{Min} = \gamma_w Z_w \quad (30-5)$$

$$P_{Max} = \gamma_w (Z_w + H_1)$$

شرایط نشان داده شده در شکل ۵-۱۵-الف ممکن است به ندرت اتفاق بیافتد ولی ضریب ایمنی را کاهش می‌دهد. در صورت استفاده از زهکش‌های سیستماتیک افقی فشار آب موثر پله کاهش می‌یابد.

- سطح آب زیرزمینی زیر کف ترک کششی است، بنابراین فشار آب فقط بر روی صفحه لغزنده اثر می‌کند (شکل ۵-۱۵-ب) وقتی سطح لغزش بر روی سطح پله ظاهر شود، توزیع فشار آب را می‌توان به صورت مثلثی در نظر گرفت و نیروی رو به بالای ناشی از فشار آب U را از رابطه زیر به دست آورد.

$$U = \frac{1}{2} \frac{Z_w}{\sin \psi_p} h_w \gamma_w \quad (31-5)$$

که در آن:

H_w : عمق سطح آب در نقطه وسط سطح لغزش است.

پ- موقعیت و عمق ترک کششی بحرانی

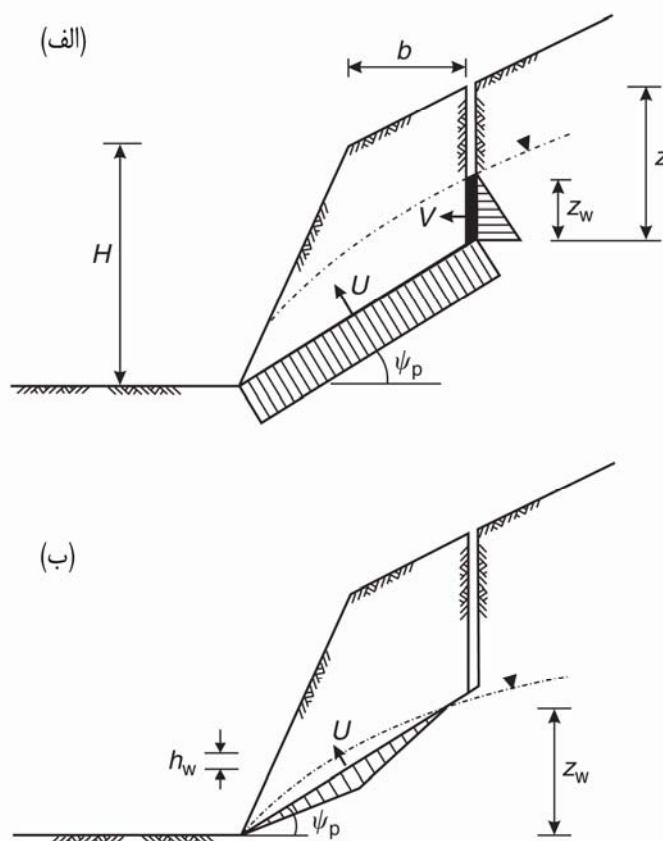
عمق ترک کششی بحرانی از رابطه زیر به دست می آید:

$$\frac{Z_C}{H} = 1 - \sqrt{\cot \psi_f \tan \psi_p} \quad (۳۲-۵)$$

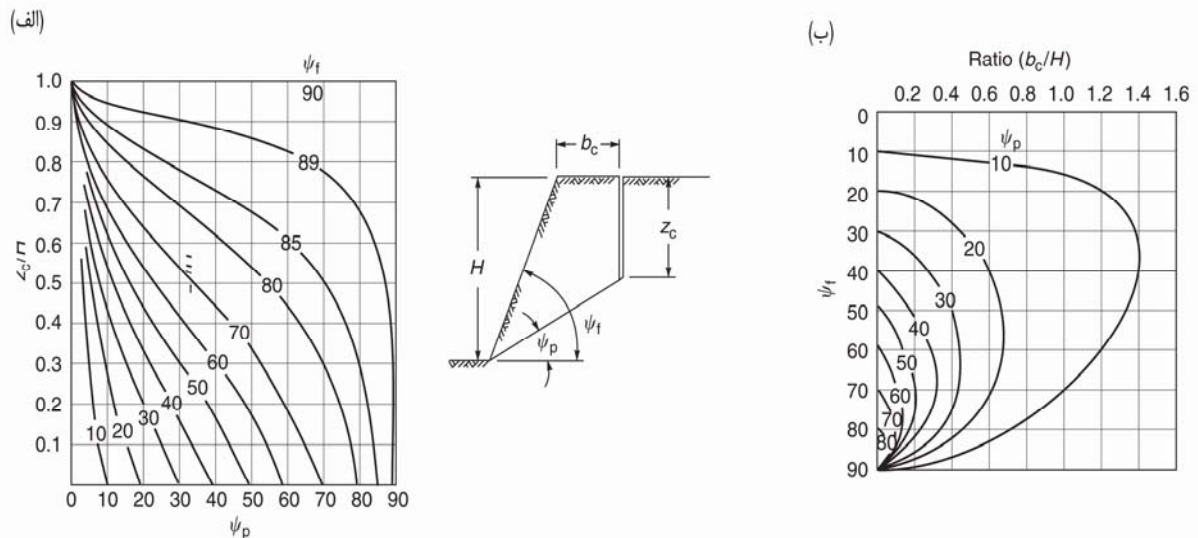
موقعیت ترک کششی بحرانی در پشت پیشانی پله از رابطه زیر به دست می آید:

$$\frac{b_C}{H} = \sqrt{\cot \psi_f \cot \psi_p} - \cot \psi_f \quad (۳۳-۵)$$

عمق و موقعیت ترک کششی بحرانی برای یک پله خشک در شکل ۵-۱۶-الف و ۵-۱۶-ب نشان داده شده است. در مواردی که ترک کششی در اثر بارندگی شدید ایجاد شود و یا روی عوارض ساختاری موجود مثل درزه‌های قائم واقع شود، روابط ۵-۳۲ و ۵-۳۳ صادق نیست.



شکل ۵-۱۶-الف: حالت‌های ممکن فشار آب زیرزمینی در شکست صفحه‌ای، (الف): فشار یکنواخت روی سطح لغزش در صورت بسته شدن مسیر زهکشی در پاشنه شیب (ب): فشار مثلثی روی سطح لغزش در شرایطی که سطح آب زیرزمینی زیر قاعده ترک کششی واقع است.



شکل ۵-۱۶- موقعیت ترک کششی بحرانی برای یک پله خشک، (الف) عمق ترک کششی (ب) موقعیت ترک کششی بحرانی پشت پیشانی پله.

ت- شیب بحرانی صفحه لغزش

در پله‌های واقع در سنگ‌های ضعیف یا خاک با زاویه شیب کمتر از ۴۵ درجه، سطح لغزش شکل دایره‌ای دارد در حالی که در پله‌های پرشیب سنگی، سطح لغزش تقریباً صفحه‌ای است. شیب این صفحه (در حالت خشک) از رابطه زیر به دست می‌آید:

$$\psi_{PC} = \frac{1}{2}(\psi_F + \varphi) \quad (۳۴-۵)$$

که در آن:

ψ_{PC} : شیب صفحه لغزش بحرانی،

ψ_F : شیب سطح پله،

φ : زاویه اصطکاک سنگ است.

در صورت وجود آب در ترک کششی باید ۱۰٪ از مقدار شیب صفحه لغزش محاسبه شده کم شود.

ث- تحلیل شکست سطوح زبر

مقاومت برشی به تنش عمودی وارد بر سطح و زاویه اصطکاک بستگی دارد. ضریب ایمنی در حالتی که سطح لغزش زبر باشد، از روابط زیر به دست می‌آید:

$$\sigma = \frac{W \cdot \cos \psi_P}{A} \quad (۳۵-۵)$$

که در آن:

W : وزن بلوک لغزنده،

ψ_P : شیب سطح لغزش،

A : مساحت سطح لغزنده است.

$$SF = \frac{\tau A}{W \sin \psi_p} \quad (۳۶-۵)$$

$$= \frac{\sigma \tan(\phi + JRC \log_{10}(JCS / \sigma)) A}{W \sin \psi_p} \quad (۳۷-۵)$$

$$= \frac{\tan(\phi + JRC \log_{10}(JCS / \sigma))}{\tan \psi_p} \quad (۳۸-۵)$$

$$= \frac{\tan(\phi + i)}{\tan \psi_p} \quad (۳۹-۵)$$

۵-۳-۳- افزایش ضریب ایمنی با استفاده از سیستم‌های نگهداری

یک روش موثر برای بهبود ضریب ایمنی پله دائمی مستعد ناپایداری، استفاده از وسایل نگهداری و تقویت است. این روش‌ها شامل نصب مهارهای کششی و یا تزریقی (مثل پیچ‌سنگ و یا کابل)، مهارهای (داول) غیر کششی یا احداث تکیه‌گاه در پاشنه شیب است.

اگر پله تغییر شکل‌هایش را انجام داده و درهم قفل‌شدگی سنگ‌ها روی صفحه لغزش از بین رفته باشد استفاده از مهارهای کششی برای اعمال نیروهای برشی و کششی روی صفحه لغزش توصیه می‌شود. اگر امکان نصب نگهدارنده قبل از احداث پله وجود داشته باشد، نصب مهارهای کششی از سست‌شدگی و لغزش سطوح با پتانسیل لغزش جلوگیری می‌کند. در مواردی که توده سنگ دارای درزه‌های پراکنده بوده و تامین پایداری شیب کلی معدن مد نظر باشد، از مهارهای غیر کششی می‌توان استفاده کرد.

الف- نگهداری به وسیله مهارها

نگهداری به وسیله مهار (شکل ۵-۱۷) به دو روش پیش‌تنیده و پس‌تنیده انجام می‌گیرد و ضریب ایمنی در حالت پیش‌تنیده و پس‌تنیده به ترتیب از روابط ۵-۴۰ و ۵-۴۱ محاسبه می‌شود.

$$SF = \frac{cA + (W \cos \psi_p - U - V \sin \psi_p + T \sin(\psi_T + \psi_p)) \tan \phi}{W \sin \psi_p + V \cos \psi_p - T \cos(\psi_T + \psi_p)} \quad (۴۰-۵)$$

$$SF = \frac{cA + (W \cos \psi_p - U - V \sin \psi_p + T \sin(\psi_T + \psi_p)) \tan \phi}{W \sin \psi_p + V \cos \psi_p + T \cos(\psi_T + \psi_p)} \quad (۴۱-۵)$$

که در آن‌ها؛

T : نیروی کششی مهار،

ψ_T : زاویه مهار با افق است.

زاویه بهینه نصب مهار کششی $\psi_{T(opt)}$ از رابطه زیر به دست می‌آید:

$$\psi_{T(opt)} = (\phi - \psi_p) \quad (۴۲-۵)$$

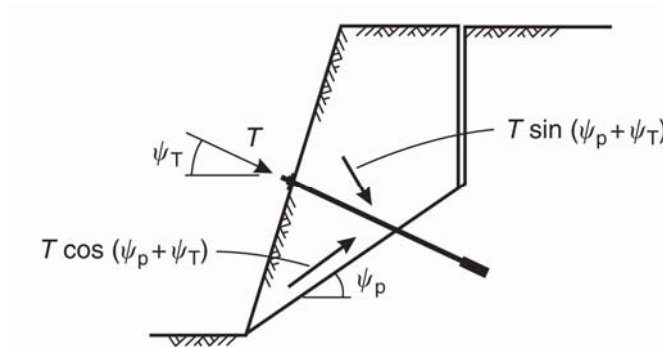
برای محاسبه فاصله مهار در صفحه عمود بر صفحه تحلیل (S)، رابطه زیر پیشنهاد می‌شود:

$$S = \frac{T_B n}{T} \left(\frac{kN}{kN/m} \right) \quad (۴۳-۵)$$

که در آن:

T_B : نیروی کششی هر مهار،

n : تعداد مهارها در یک ردیف عمودی (در صفحه تحلیل) است.



شکل ۵-۱۷- تقویت شیب با استفاده از پیچ سنگ کششی

ب- نگهداری به وسیله مهارهای غیرکششی تمام تزریقی

مقاومت برشی یک سطح لغزش تقویت شده با مهار غیر کششی از رابطه زیر به دست می آید:

$$R_b = \sigma_{t(s)} \left[1.55 + 0.011 \sigma_{ci}^{1.07} \sin^2(\alpha + i) \right] \times \sigma_{ci}^{-0.14} (0.85 + 0.45 \tan \phi) \quad (۴۴-۵)$$

که در آن:

R_b : مقاومت برشی (kN),

σ_{ci} : مقاومت فشاری سنگ و دوغاب (Mpa),

α : زاویه نصب مهار،

i : زبری سطح لغزش،

$\sigma_{t(s)}$: مقاومت کششی مهار (kN),

ϕ : زاویه اصطکاک سطح لغزش است.

جابه جایی سطح لغزش تقویت شده با مهار از رابطه زیر به دست می آید:

$$\sigma_s = (15.2 - 55.2 \sigma_{ci}^{-0.14} + 56.2 \sigma_{ci}^{-0.28}) \times (1 - \tan \alpha \left(\frac{70}{\sigma_c} \right)^{0.125} (\cos \alpha)^{-0.5}) \quad (۴۵-۵)$$

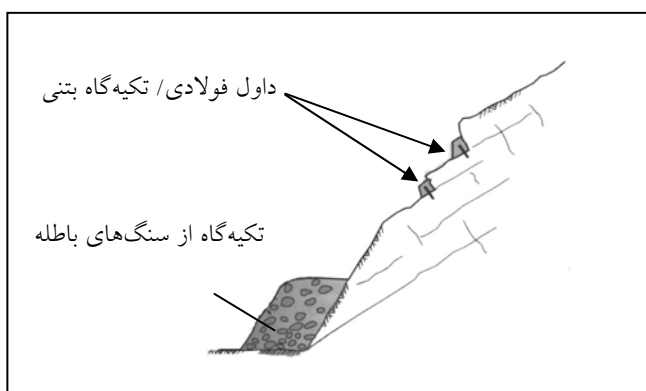
ضریب ایمنی در این حالت از رابطه زیر حاصل می شود:

$$SF = \frac{cA + N \tan \phi + R_b}{S} \quad (۴۶-۵)$$

پ- تقویت به وسیله تکیه‌گاه‌ها

روش دیگر برای تقویت پله ایجاد یک تکیه‌گاه در پاشنه پله است (شکل ۵-۱۸). ضریب ایمنی طبق رابطه ۵-۴۶ و با انتخاب مقدار مناسب برای R_b به دست می‌آید.

در اطراف پیشانی پله که لایه‌بندی یا ناپیوستگی، بلوک‌هایی را ایجاد می‌کند، می‌توان میله‌های فولادی در داخل چال‌های حفاری شده در سنگ قرار داده و با بتن‌پاشی یا بتن روی این میله‌ها، تکیه‌گاهی برای جلوگیری از حرکت بلوک‌های سنگی ایجاد کرد. با این روش می‌توان از حرکت بلوک‌های سنگی به ضخامت حداکثر ۲ متر جلوگیری کرد.



شکل ۵-۱۸- تقویت شیب به وسیله تکیه‌گاه‌ها

نگهداری بزرگ مقیاس‌تر را می‌توان با ایجاد تکیه‌گاهی با استفاده از سنگ‌های باطله در پاشنه شیب تامین کرد.

۵-۳-۴- تحلیل لرزه‌ای پله‌های سنگی به روش شبه استاتیکی

الف- در روش شبه استاتیکی حرکات زمین به صورت نیروی افقی در جهت بیرون سطح پله در نظر گرفته می‌شود.

ب- مقدار این نیرو از ضریب لرزه‌ای k_H (بدون بعد) و وزن بلوک لغزنده (W) محاسبه می‌شود.

پ- مقدار k_H را می‌توان مساوی PGA (شتاب حداکثر زمین) به صورت درصدی از شتاب ثقل در نظر گرفت.

ت- در مورد پله‌های سنگی در دو مورد زیر توصیه می‌شود که k_H بیشتر از ۵۰ درصد PGA در نظر گرفته شود:

- پله دارای یک سطح لغزش مشخصی است که جابه‌جایی کم، باعث کاهش قابل توجه در مقاومت برشی سطح لغزش می‌شود. مثلاً سطوح صاف و مسطح درزه‌ها و یا صفحه‌های لایه‌بندی بدون پرکننده.

- پله از لحاظ توپوگرافی در نقطه بلند قرار گرفته و امکان تقویت حرکات زمین وجود دارد.

ث- در روش شبه استاتیکی ضریب ایمنی در مورد شیب زهکش شده $U=V=0$ از رابطه زیر به دست می‌آید:

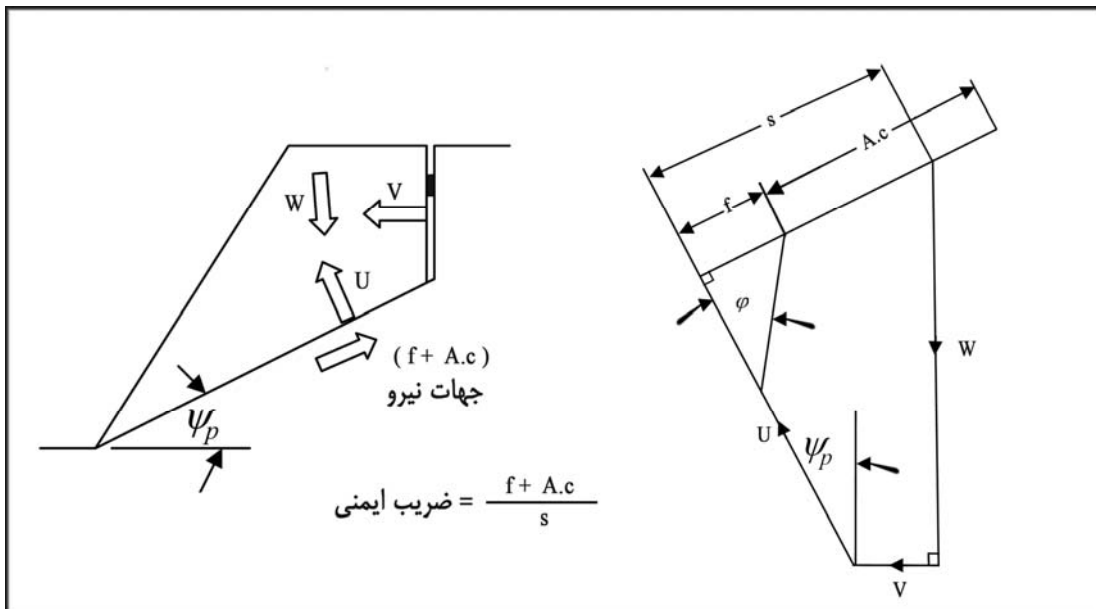
$$SF = \frac{cA + (W(\cos \psi_p - k_H \sin \psi_p)) \tan \phi}{W(\sin \psi_p + k_H \cos \psi_p)} \quad (۴۹-۵)$$

۵-۳-۵- تحلیل پایداری به روش گرافیکی

تحلیل پایداری به روش گرافیکی طی مراحل زیر انجام می‌گیرد:

الف- از روی مقطع دقیق ترسیم شده از پله، مقادیر H ، X ، D ، A ، Z و Z_W تعیین می‌شود.

- ب- مقادیر W ، V و U را از روی ابعاد پله و روابط ارائه شده، محاسبه و مقدار نیروی چسبندگی $A.C$ تعیین می‌شود.
- پ- دیاگرام نیروها به صورت زیر ترسیم می‌شود:
- ترسیم خطی عمود متناسب با وزن بلوک لغزنده، W ؛
 - ترسیم خطی عمود بر خط نماینده W ، که نشان‌دهنده نیروی V ناشی از فشار آب در ترک کششی است؛
 - ترسیم خطی متناسب با نیروی U ناشی از فشار آب در سطح لغزش با زاویه ψ_p مطابق شکل ۵-۱۹-ب؛
 - ادامه خط مربوط به U و رسم عمودی بر آن از انتهای خط مربوط به W ؛
 - رسم خطی با زاویه ϕ از انتهای بردار U به طوری که خط متصل‌کننده انتهای W به امتداد U را قطع نماید.
- ت- طول خطی که در دیاگرام نیرو با S نشان داده شده است، نشان‌دهنده کل نیروهایی است که تمایل به لغزش بلوک به سمت پایین دارد. ضریب ایمنی SF پله از روی نسبت طول‌های $(sf+A.C)$ به S به دست می‌آید (شکل ۵-۱۹).



شکل ۵-۱۹- دیاگرام نیرو برای تحلیل دو بعدی پایداری شیب.

۵-۴- شکست گوه‌ای

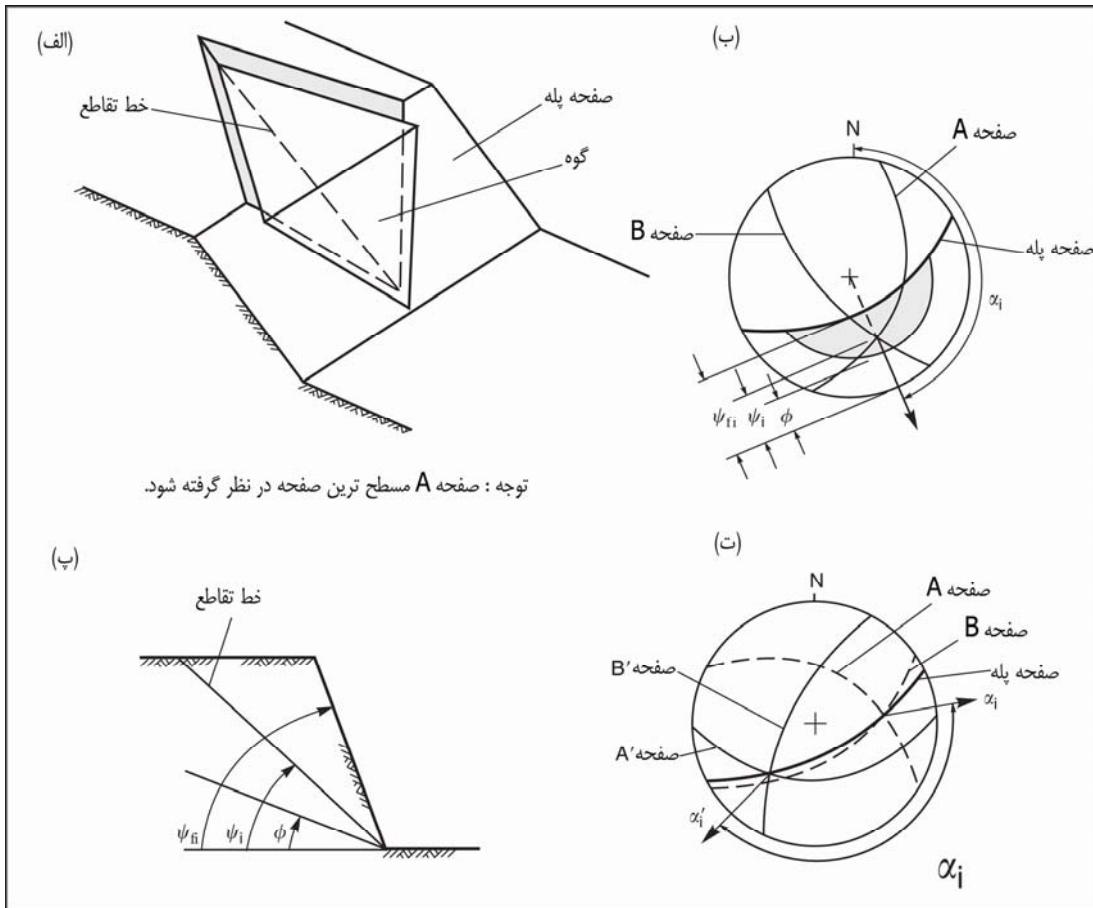
در اثر تقاطع دسته درزه‌ها احتمال ایجاد شکست گوه‌ای وجود دارد. شکست گوه‌ای در مقایسه با شکست صفحه‌ای در دامنه بسیار وسیع‌تری از شرایط زمین‌شناسی و هندسی اتفاق می‌افتد. برای شکست گوه‌ای دسته درزه‌های منطقه باید به‌روشن استریوگرافی مورد تحلیل قرار گیرد و پتانسیل لغزش تعیین شود.

۵-۴-۱- تعریف هندسی

هندسه گوه برای تحلیل مکانیزم لغزشی در شکل ۵-۲۰-الف ارائه شده است. بر اساس این هندسه، شرایط عمومی برای شکست گوه‌ای به شرح زیر است:

الف- تقاطع دو صفحه در صفحه‌ی استریونت با استفاده از یک نقطه با جهت (a_i) و شیب (ψ_i) آن تعریف می‌شود (شکل ۵-۲۰-ب).

ب- شیب خط برخورد باید کمتر از شیب پله باشد و زاویه خط تقاطع باید بیشتر از زاویه اصطکاک میانگین دو صفحه لغزش باشد $(\psi_{fi} > \psi_i > \Phi)$ (شکل ۵-۲۰-ب و ۵-۲۰-پ).



شکل ۵-۲۰- شرایط هندسی برای شکست گوه‌ای و تصاویر استریونت آن

پ- در صورتی که امتداد خط تقاطع، بین a_i و a'_i مطابق شکل ۵-۲۱-ت باشد، گوه تشکیل شده، پتانسیل لغزش دارد. امتداد (a_i) و شیب (ψ_i) خط تقاطع صفحه‌های A و B با استریونت تعیین و یا با استفاده از معادلات زیر محاسبه می‌شود:

$$a_i = \tan^{-1} \left(\frac{\tan \psi_A \cos a_A - \tan \psi_B \cos a_B}{\tan \psi_B \sin a_B - \tan \psi_A \sin a_A} \right) \quad (5-50)$$

$$\psi_i = \tan \psi_A \cos(a_A - a_i) = \tan \psi_B \cos(a_B - a_i) \quad (5-51)$$

که در آن‌ها:

a_A و a_B : جهت شیب صفحه‌های A و B .

ψ_A و ψ_B : شیب صفحه‌های A و B .

نکته: از معادله (۵-۵۰) دو زاویه با اختلاف 180° درجه به دست می‌آید، مقدار صحیح a_i زاویه مابین a_A و a_B است.

۵-۴-۲- تحلیل شکست اصطکاکی گوه‌ای

در گوه با فرض این که تنها پارامتر مقاوم در برابر لغزش اصطکاک است و همچنین زاویه اصطکاک در هر دو صفحه با هم برابر (φ) است، از رابطه زیر می‌توان ضریب ایمنی گوه را محاسبه کرد.

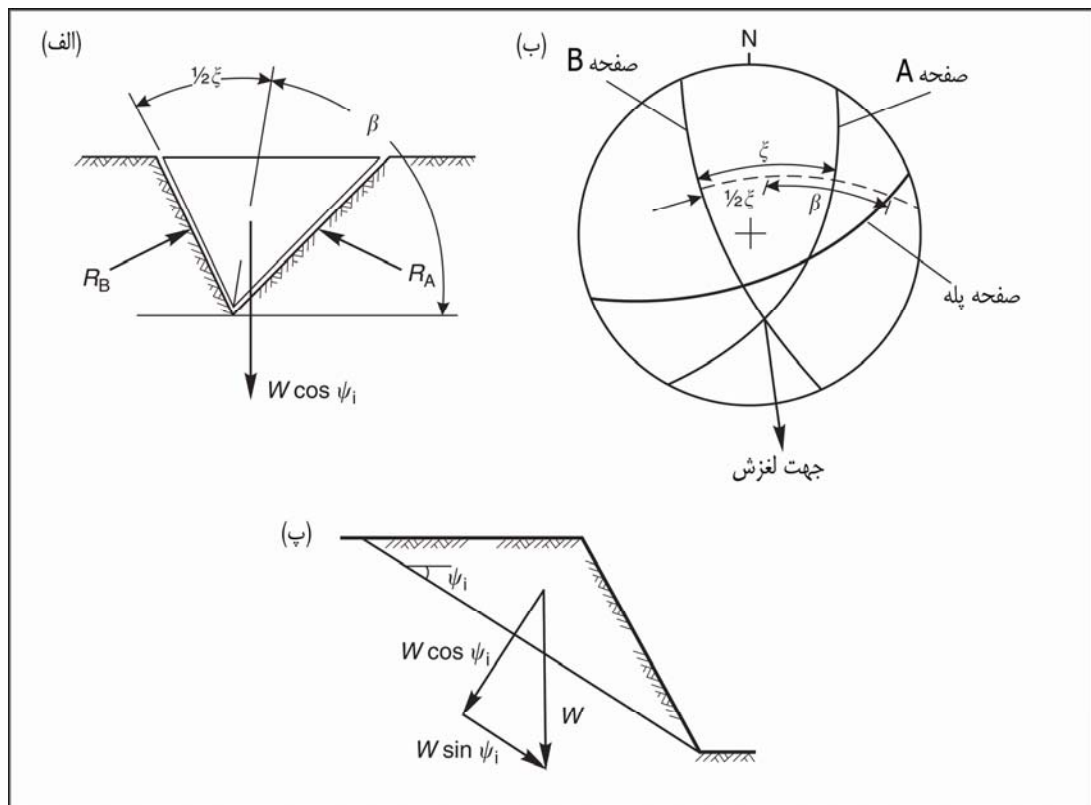
$$SF = \frac{(R_A + R_B) \tan \varphi}{W \sin \psi_i} \quad (۵۲-۵)$$

که در آن R_B و R_A نیروهای وارده از طرف گوه به صفحات A و B است که به وسیله حل روابط زیر به دست می‌آید. زاویه‌ها نیز مطابق شکل ۲۱-۵ است.

$$R_A \sin(\beta - \frac{1}{2}\xi) = R_B \sin(\beta + \frac{1}{2}\xi) \quad (۵۳-۵)$$

$$R_A \sin(\beta - \frac{1}{2}\xi) + R_B \sin(\beta + \frac{1}{2}\xi) = W \cos \psi_i \quad (۵۴-۵)$$

این روش تحلیل برای گوه‌های با ضریب ایمنی بیشتر از ۲ توصیه می‌شود.



شکل ۲۱-۵- بردار نیروهای وارد بر گوه و تعیین زاویه‌های مربوط به آنها

۵-۴-۳- تحلیل گوه بر اساس مقاومت چسبندگی، زاویه اصطکاک و فشار آب

تحلیل ناپایداری گوه‌ها با در نظر گرفتن زاویه اصطکاک، مقاومت چسبندگی و فشار آب در دو صفحه ناپیوستگی انجام می‌شود. در این تحلیل تاثیر پارامترهایی مانند ترک کششی و نیروهای خارجی (پیچ سنگ، زلزله و نظایر آن) در نظر گرفته نشده است.

توزیع فشار آب به صورت مثلثی و مقدار حداکثر آن برابر با $\frac{1}{2}\gamma_w H$ است. از تقاطع چهار صفحه تشکیل دهنده گوه پنج خط

حاصل و به صورت زیر تعریف می‌شوند (شکل ۵-۲۲):

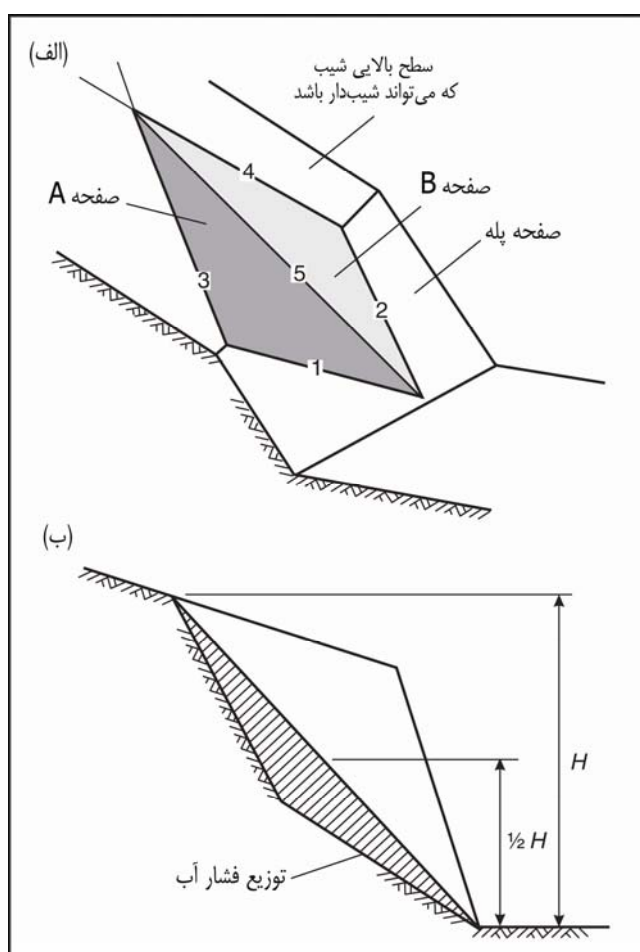
خط ۱: تقاطع صفحه A با دیواره شیب

خط ۲: تقاطع صفحه B با دیواره شیب

خط ۳: تقاطع صفحه A با سطح بالایی دیواره شیب

خط ۴: تقاطع صفحه B با سطح بالایی دیواره شیب

خط ۵: تقاطع صفحه های A و B



شکل ۵-۲۲- صفحه‌های تشکیل دهنده گوه و نیروی فشار آب بر آن

فرض می‌شود که لغزش گوه همیشه در طول خط ۵ اتفاق می‌افتد. ضریب ایمنی این گوه برابر است با:

$$SF = \frac{3}{\gamma_r H} (c_A X + c_B) + \left(A - \frac{\gamma_w}{\gamma_r} X\right) \tan \varphi_A + \left(B - \frac{\gamma_w}{2\gamma_r} Y\right) \tan \varphi_B \quad (5-55)$$

که در آن:

c_A و c_B : مقاومت چسبندگی ناپیوستگی‌های A و B بر حسب (Mpa) ,

Φ_B و Φ_A : زاویه‌های اصطکاک ناپیوستگی‌های A و B

γ_r : وزن مخصوص سنگ (N/m^3)

γ_w : وزن مخصوص آب (N/m^3)

H : ارتفاع کل گوه (متر)

عوامل بدون بعد X , Y , A و B به هندسه گوه بستگی دارند و از فرمول‌های زیر محاسبه می‌شوند:

$$X = \frac{\sin \theta_{24}}{\sin \theta_{45} \cos \theta_{2na}} \quad (۵۶-۵)$$

$$Y = \frac{\sin \theta_{13}}{\sin \theta_{35} \cos \theta_{1na}} \quad (۵۷-۵)$$

$$A = \frac{\cos \psi_a - \cos \psi_b \cos \theta_{na.nb}}{\sin \psi_5 \sin^2 \theta_{na.nb}} \quad (۵۸-۵)$$

$$B = \frac{\cos \psi_b - \cos \psi_a \cos \theta_{na.nb}}{\sin \psi_5 \sin^2 \theta_{na.nb}} \quad (۵۹-۵)$$

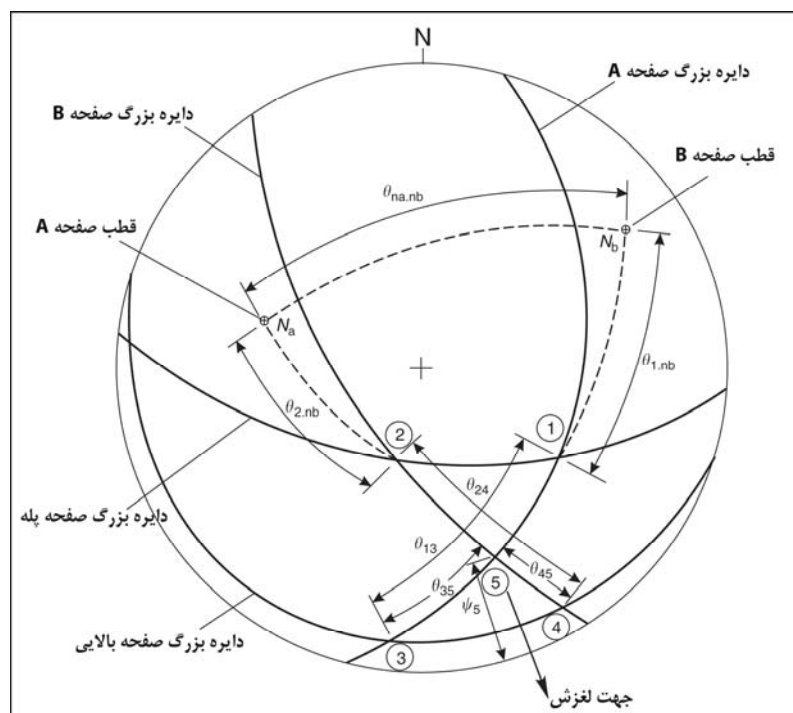
که در آن‌ها:

ψ_a و ψ_b : شیب صفحه‌های A و B

ψ_5 : شیب خط تقاطع

مقادیر θ مطابق شکل است.

زاویه‌های مورد نیاز برای حل این معادلات به وسیله استریونت اندازه‌گیری می‌شود (شکل ۵-۲۳).



شکل ۵-۲۳- تصاویر استریوگرافیک صفحه‌های تشکیل دهنده گوه.

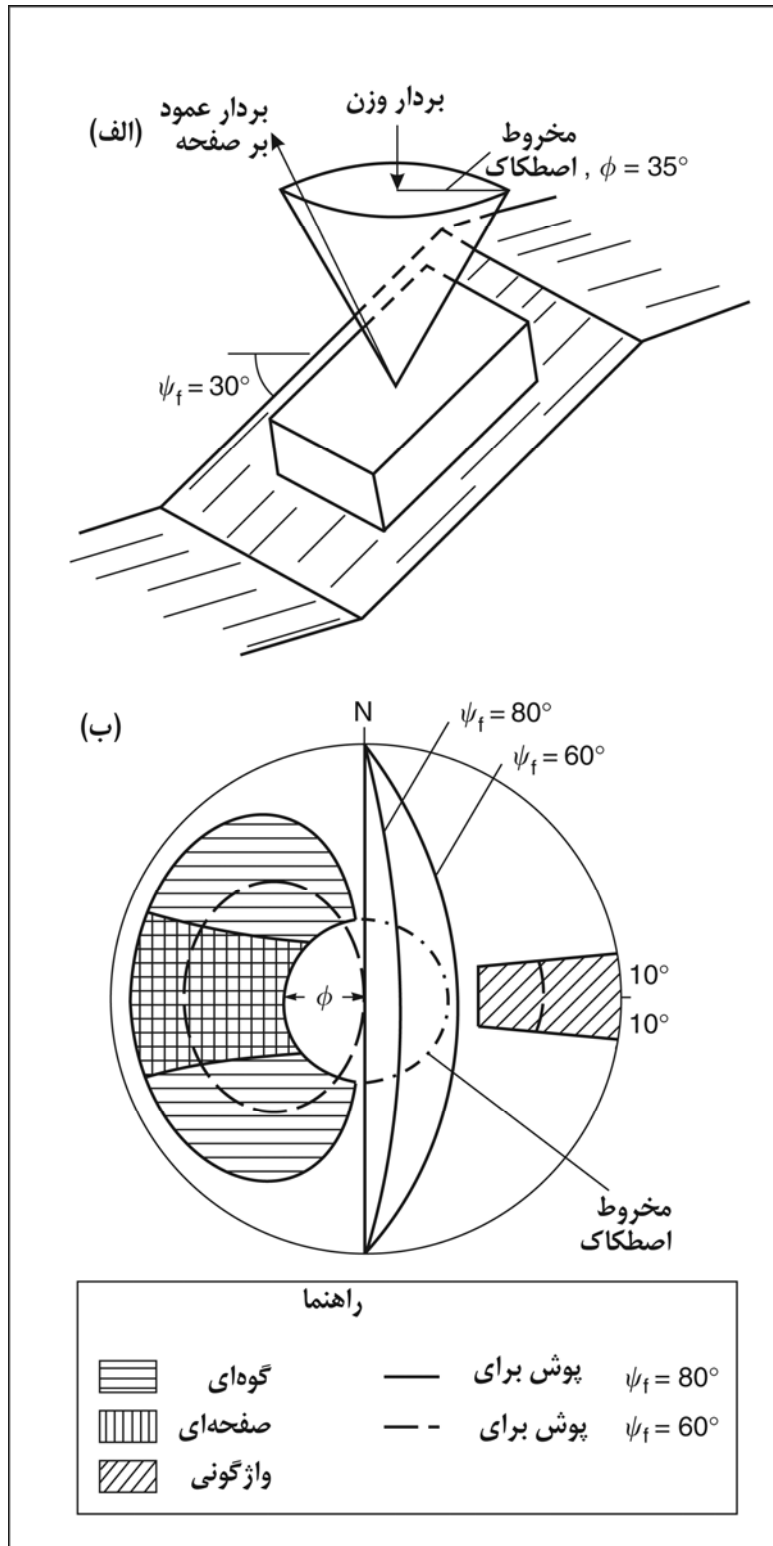
۵-۴-۴- تحلیل جامع شکست گوه‌ای

چنانچه ضریب ایمنی حاصل از تحلیل پایداری بر اساس زاویه اصطکاک کمتر از ۲ باشد، باید ضریب ایمنی را از روش تحلیل جامع به دست آورده و در صورت نیاز همراه با پیش‌بینی سیستم نگهدارنده، اعمال کرد. در این تحلیل باید ابعاد و هندسه گوه، مقاومت چسبندگی و زاویه اصطکاک صفحه‌های ناپیوستگی، فشار آب و نیروهای خارجی وارد بر گوه در نظر گرفته شود. نیروهای خارجی که به گوه وارد می‌شوند، شامل حرکات لرزه‌ای زمین، پیچ‌سنگ‌های کششی و سایر بارهای زنده هستند.

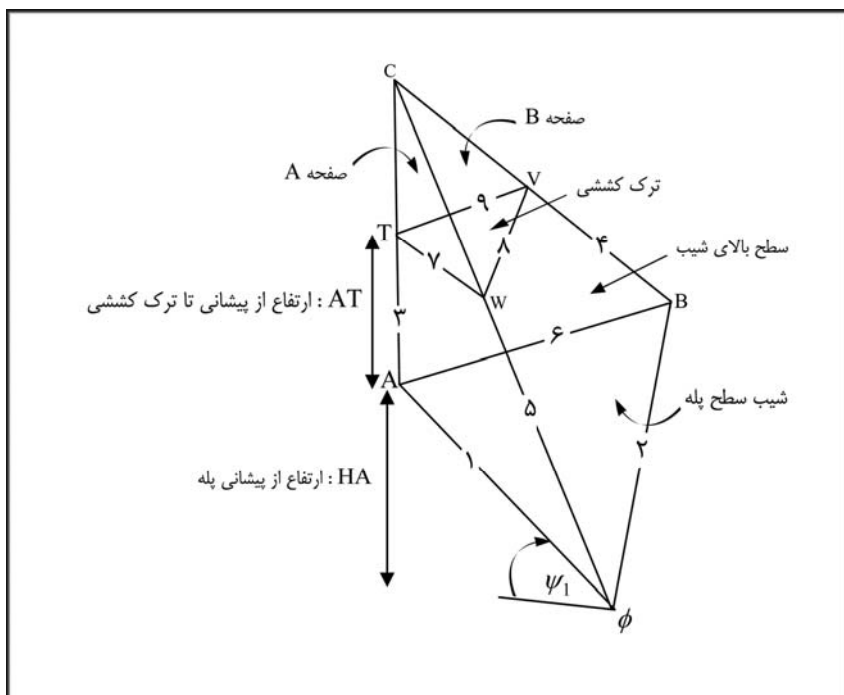
با توجه به حجم بالای روابط و پارامترهای موثر در این روش توصیه می‌شود این تحلیل به کمک نرم‌افزارهای مربوطه انجام شود. نرم‌افزارهای موجود برای تحلیل پایداری گوه‌ای شامل *Swedge Rock* و *Rock Wedge Analysis*, *Ezslide* و *pack* است. نرم‌افزارهای یاد شده بر مبنای روش تعادل حدی تحلیل می‌کنند. مدل‌سازی عددی سه بعدی نیز برای تحلیل پایداری گوه‌ها استفاده می‌شود. در این مورد نرم افزار *3DEC* را می‌توان نام برد.

۵-۴-۵- تحلیل شکست گوه‌ای به روش تصاویر استریوگرافیک

در این روش، تحلیل پایداری گوه‌ها بر اساس اطلاعاتی در مورد صفحه‌های تشکیل‌دهنده گوه، از نظر هندسی (شیب و امتداد شیب) و از نظر خصوصیات صفحه‌های تشکیل‌دهنده گوه (چسبندگی و زاویه اصطکاک) انجام می‌شود. در صورت وجود شرایطی نظیر وجود ترک کششی، آب داخل ترک و یا نیروی خارجی این پارامترها نیز باید در تحلیل پایداری مورد بررسی قرار گیرد. در این بررسی‌ها علاوه بر تعیین امکان‌پذیری سینماتیکی انواع شکست در استریونت، می‌توان شرایط پایداری یک بلوک را نسبت به انواع لغزش مورد بررسی قرار داد. این تحلیل با پیش فرض این که مقاومت برشی سطوح لغزش فقط ناشی از اصطکاک بوده و مقاومت چسبندگی صفر، انجام می‌شود. بلوک روی سطح شیب‌دار با زاویه اصطکاک ϕ بین بلوک و شیب (شکل ۵-۲۴-۲) در صورتی ثابت می‌ماند که بردار نیروی عمود بر سطح، درون مخروط اصطکاک قرار گیرد. زمانی که تنها نیروی وزن بر بلوک اثر کند، قطب صفحه در راستای بردار نیروی عمود بر سطح است. بنابراین بلوک زمانی پایدار است که قطب صفحه درون دایره اصطکاک واقع شود. پوش‌ها در شکل ۵-۲۴-۳ مکان قطب صفحاتی را نشان می‌دهد که بلوک ناپایدار تشکیل می‌دهد. پوش‌ها برای زاویه شیب ۶۰ و ۸۰ درجه رسم شده است. مطابق شکل با افزایش زاویه شیب، پوش‌های شکست بزرگ‌تر شده و ناپایداری شیب افزایش می‌یابد. همچنین با کاهش زاویه اصطکاک، پوش‌ها بزرگ‌تر می‌شوند. پوش‌ها همچنین نشان‌دهنده این هستند که تحت شرایط ساده بارگذاری ثقیلی، ناپایداری در شرایط هندسی محدود اتفاق می‌افتد.



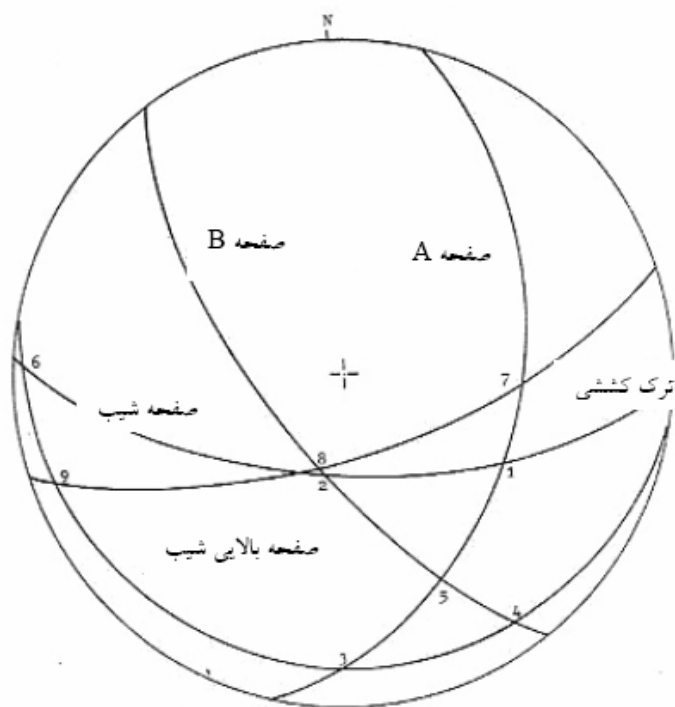
شکل ۵-۲۴- مفهوم مخروط اصطکاک در تحلیل پایداری ساده: الف، مخروط اصطکاک نسبت به بلوک قرار گرفته روی سطح شیب‌دار ب، تصویر استریوگرافیک مخروط اصطکاک.



شکل ۵-۲۵- نمایی از صفحه‌های تشکیل دهنده گوه بر روی یک پله

تعیین پایداری یک گوه بر روی یک پله باید طی مراحل زیر انجام شود:

مرحله ۱- با مشخص بودن شیب و امتداد پنج صفحه تشکیل دهنده شیب و گوه، کلیه این صفحه‌ها بر روی شبکه استریونت پیاده شوند. محل تقاطع کلیه این صفحه‌ها و خطوط تشکیل دهنده آن‌ها با همان شماره‌های خطوط بر روی شبکه استریونت و بر روی نقاط محل تقاطع صفحه‌ها مشخص شود (شکل ۵-۲۶).



شکل ۵-۲۶- محل تقاطع صفحه‌های تشکیل دهنده گوه

مرحله ۲- تعیین طول خطوط ایجاد شده از تقاطع صفحه‌ها

برای تعیین مساحت سطوح و حجم گوهی تشکیل شده باید از جزیی‌ترین عنصر تشکیل دهنده سطوح یعنی خطوط استفاده شود. با مشخص بودن ارتفاع HA (ارتفاع گوشه‌ی گوه روی پله تا لبه بالای پله) و همچنین مقدار فاصله‌ی ترک کششی از لبه‌ی پله و تعیین زاویه‌های بین این خطوط از روی صفحه استریونت، می‌توان طول کل خطوط تشکیل دهنده صفحه‌ها را تعیین کرد. به منظور تعیین مساحت سطح‌ها از رابطه زیر استفاده می‌شود:

$$S = 0.5L_i L_j \sin(\theta_{ij}) \quad (۶۰-۵)$$

که در آن:

S مساحت سطح مورد نظر؛

L_i و L_j دو ضلع مجاور تشکیل دهنده سطح؛

θ_{ij} زاویه بین دو ضلع مجاور i و j است.

در نهایت با تعیین مساحت سطوح تشکیل دهنده گوه، حجم گوه‌های AOB و $TWVC$ با استفاده از رابطه زیر تعیین می‌شود:

$$V = \frac{1}{6} K L_i L_j L_k \quad (۶۱-۵)$$

که در آن:

V حجم گوه،

L_i ، L_j ، و L_k سه ضلع مجاور تشکیل دهنده حجم مورد نظر،

K ضریبی است که از رابطه ۵-۶۲ به دست می‌آید:

$$K = \left(1 - \cos^2 \theta_{34} - \cos^2 \theta_{35} - \cos^2 \theta_{45} + 2 \cos \theta_{34} \cos \theta_{35} \cos \theta_{45}\right)^{1/2} \quad (۶۲-۵)$$

از حاصل ضرب حجم به دست آمده با جرم مخصوص سنگ، وزن گوه به دست می‌آید.

مرحله ۳- تعیین مقدار نیروهای اعمالی به گوه

در ابتدا با مشخص بودن حجم گوه و همچنین وزن مخصوص سنگ، وزن گوه‌های $AOBC$ (در صورت عدم وجود ترک کششی) و $ATVBOW$ (در صورت وجود ترک کششی) تعیین می‌شود (شکل ۵-۲۶).

نیروی فشار آب در داخل ترک کششی (V) نیز از رابطه زیر تعیین می‌شود:

$$V = \frac{1}{3} \gamma_w \left(\frac{H_T + H_V}{2} \right) A_{TVW} \quad (۶۳-۵)$$

که در آن:

H_T ، H_V : ارتفاع نقاط T و V ،

A_{TVW} : مساحت مثلث TVW است.

امتداد اثر این نیرو همان امتداد شیب صفحه TVW و شیب اثر آن برابر متمم شیب صفحه TVW است.

نیروی رو به بالا ناشی از آب موجود در صفحه‌های $ATWO$ و $BVWO$ نیز وجود دارد. برای تعیین مقدار نیروی رو به بالا روی صفحات A و B (UA و UB) از ارتفاع آب در ترک کششی استفاده می‌شود. از روابط زیر مقدار نیروی رو به بالا تعیین می‌شود:

$$U_A = \frac{1}{3} \cdot \gamma_w \cdot \left(\frac{H_T + H_V}{2} \right) A_{TVWO} \quad (۶۴-۵)$$

$$U_B = \frac{1}{3} \cdot \gamma_w \cdot \left(\frac{H_T + H_V}{2} \right) A_{BVWO} \quad (۶۵-۵)$$

شیب و جهت اعمال این نیروها به صورت عمود بر صفحه‌های تشکیل‌دهنده گوه وارد می‌شود که باید آن‌ها را روی صفحه استریونت رسم کرد. برآیند دو نیرو با استفاده از روش استریوگراف تعیین می‌شود.

مرحله ۴- در این مرحله با رسم صفحه‌های تشکیل‌دهنده گوه (A و B) روی صفحه استریونت و مشخص کردن محل اثر نیروهای Na و Nb روی صفحه استریونت، برآیند این دو نیرو (Ni) که محل برخورد خط اثر تقاطع دو صفحه A و B با دایره گذرا از دو نقطه Na و Nb است، به دست می‌آید.

مرحله ۵- در این مرحله زاویه اصطکاک بین گوه و صفحه‌های A و B طبق روابط زیر تعیین می‌شود:

$$\tan \varphi_{aA} = \tan \varphi_A + \frac{C_A \cdot A_A}{N_a} \quad (۶۶-۵)$$

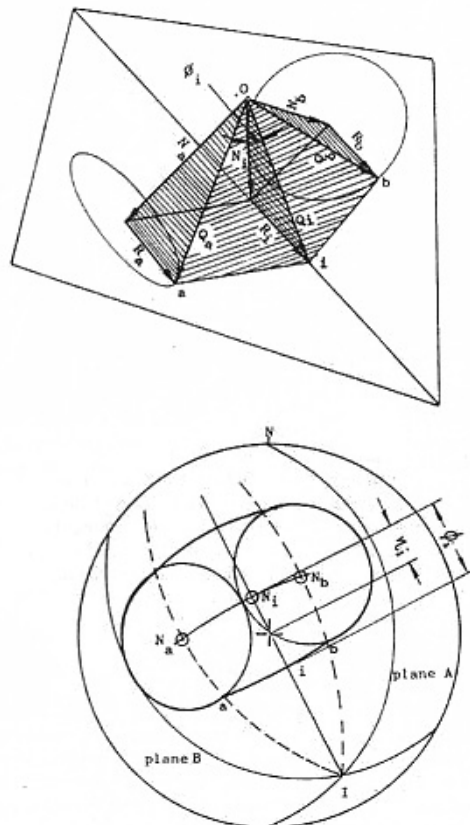
$$\tan \varphi_{aB} = \tan \varphi_B + \frac{C_B \cdot A_B}{N_b} \quad (۶۷-۵)$$

مرحله ۶- با تعیین زاویه‌های φ_i و η_i که در شکل ۵-۲۷ نشان داده شده است مقدار ضریب ایمنی گوه طبق رابطه زیر تعیین می‌شود:

$$SF = \frac{\tan \phi_i}{\tan \eta_i} \quad (۶۸-۵)$$

مرحله ۷- در صورتی که نیروی فشار آب در ترک کششی و همچنین نیروی رو به بالا در دو صفحه کف گوه وجود داشته باشد، بعد از تعیین برآیند سه نیرو در نهایت برآیند و یا نیروی موثر وزن که از برآیند Wt و UV به دست آمده است، بر روی صفحه استریونت مشخص می‌شود و آن‌گاه مطابق مرحله ۶، مقادیر زاویه‌های φ_a و η تعیین می‌شود. بر این اساس ضریب ایمنی گوه تعیین می‌شود.

مرحله ۸- در صورتی که برای پایداری گوه از پیچ‌سنگ استفاده شود این پیچ‌سنگ‌ها نیروی موثری برای پایداری اعمال می‌کنند (T) و برآیند آن با نیروی موثر وزن (We) به دست می‌آید و مطابق مرحله ۶ مقادیر φ_a و η تعیین و ضریب ایمنی ایجاد شده بر روی گوه مشخص می‌شود.



شکل ۵-۲۸- تعیین مخروط اصطکاکی گوه بر روی شبکه استریونت

۵-۵- شکست واژگونی

۵-۵-۱- انواع شکست واژگونی

الف- واژگونی بلوکی

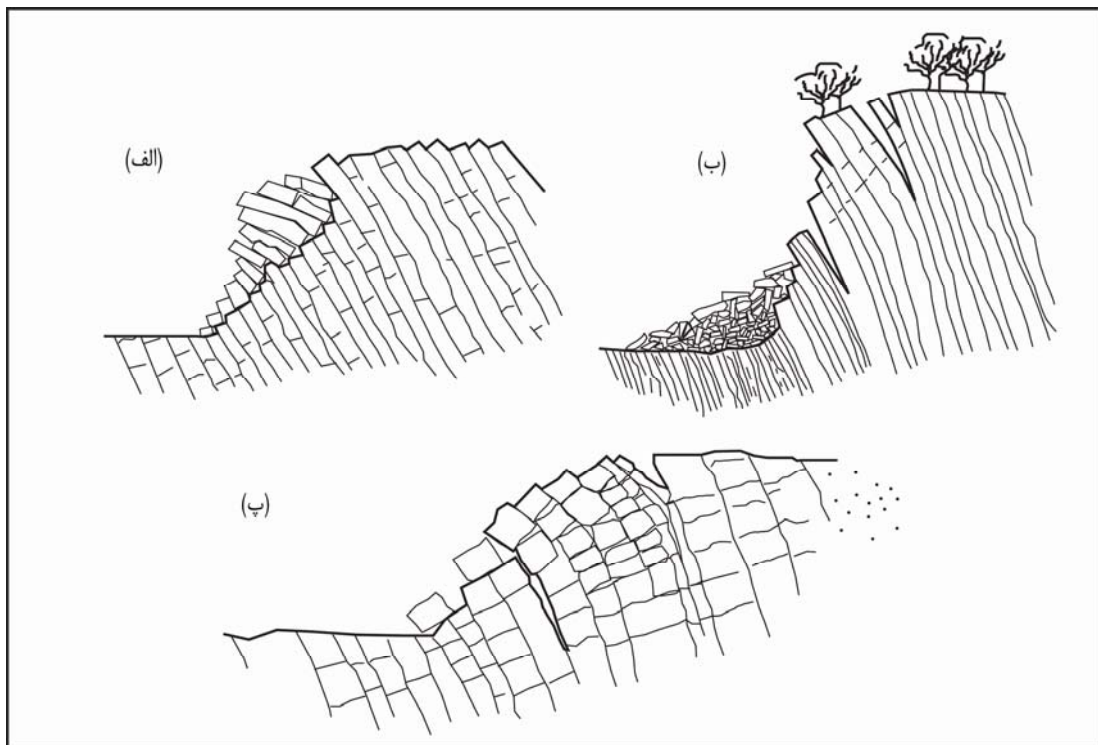
شکست بلوکی در صورتی اتفاق می‌افتد که در سنگ‌های مقاوم، بلوک‌های مجزایی بر اثر وجود دسته ناپیوستگی‌های با شیب زیاد و هم جهت با سطح شیب تشکیل شود (شکل ۵-۲۸-الف). همچنین یک دسته درزه ثانویه با فاصله‌داری زیاد و عمود بر دسته درزه اصلی، ارتفاع را به بخش‌های کوچک‌تر تقسیم کند. این نوع شکست معمولاً در ماسه‌سنگ‌های لایه‌ای و بازالت‌های ستونی دارای درزه‌های عمود بر هم رخ می‌دهد.

ب- واژگونی خمشی

مطابق شکل ۵-۲۸-ب ستون‌های پیوسته‌ای از سنگ، توسط یک سری ناپیوستگی‌های پرشیب و ممتد جدا شده‌اند و با خم شدن این ستون‌ها به سمت جلو شکست اتفاق می‌افتد. شرایط زمین‌شناسی شاخص برای وقوع چنین شکستی، شامل شیل و اسلیت‌های نازک لایه است که فاقد درزه‌داری عمود برهم باشد.

پ- واژگونی خمشی- بلوکی

مطابق شکل ۵-۲۸-پ، واژگونی خمشی- بلوکی در اثر خمش تقریباً پیوسته ستون‌های بلند سنگی که به وسیله درزه‌های متعدد قطع شده، به وجود می‌آید.



شکل ۵-۲۸- انواع شکست واژگونی (الف): واژگونی بلوکی (ب): واژگونی خمشی (پ): واژگونی خمشی بلوکی.

۵-۵-۲- بررسی سینماتیکی شکست واژگونی بلوکی

پتانسیل شکست واژگونی باید بر اساس شکل بلوک و ارتباط بین شیب صفحه‌های تشکیل‌دهنده بلوک‌ها و زاویه سطح شیب مورد بررسی قرار گیرد.

الف- بررسی شکل بلوک‌ها

در صورتی که یک بلوک با ارتفاع y و عرض Δx روی یک صفحه با شیب ψ_p قرار گیرد از لحاظ پایداری سه حالت برای آن ممکن است (شکل ۵-۲۹-الف)، این بلوک در این حالت یا پایدار می‌ماند، یا دچار لغزش و یا واژگون خواهد شد. اگر زاویه اصطکاک بین قاعده بلوک با صفحه شیب‌دار (φ_p) بیشتر از شیب صفحه باشد، بلوک بر روی صفحه پایدار خواهد ماند. این در صورتی است که:

$$\psi_p < \varphi_p \quad \text{شرط پایداری} \quad (۶۹-۵)$$

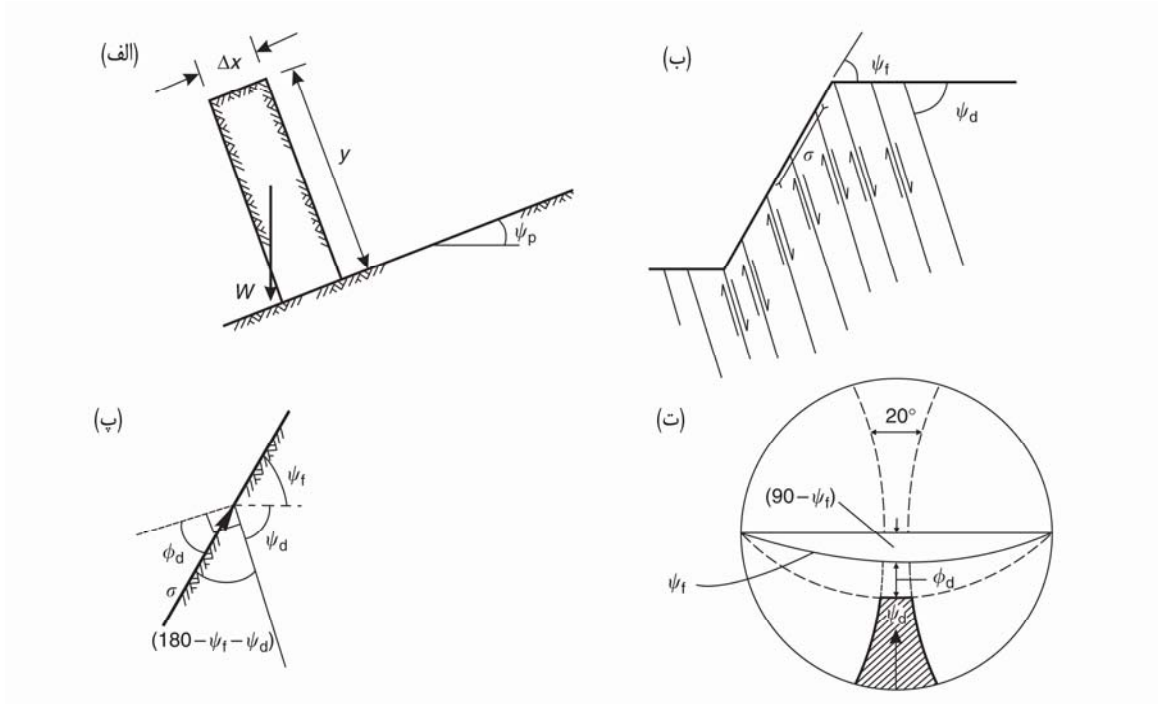
اما واژگونی در شرایطی اتفاق می‌افتد که بردار ثقل بلوک، بیرون قاعده آن قرار گیرد یعنی:

$$\frac{\Delta x}{y} < \tan \psi_p \quad \text{شرط واژگونی} \quad (۷۰-۵)$$

ب- بررسی لغزش بین لایه‌ها

وضعیت تنش نزدیک سطح شیب به صورت تک محوری و جهت تنش عمودی σ به موازات سطح شیب است. وقتی لایه‌ها از کنار یکدیگر لغزش می‌کنند، σ باید تحت زاویه φ_d نسبت به عمود بر لایه‌ها کج شود، که φ_d زاویه اصطکاک وجوه بلوک‌ها است. اگر ψ_f شیب سطح پله و ψ_d شیب سطوح بلوک‌ها باشد، آن‌گاه شرط لغزش بین لایه‌ها به شرح زیر است (شکل ۵-۲۹-ب):

$$\psi_d \geq (90 - \psi_f) + \phi_d \tag{۷۱-۵}$$



شکل ۵-۲۹- شرایط سینماتیکی برای لغزش خمشی قبل از واژگونی (الف): نسبت ارتفاع به پهناى بلوک برای واژگونی (ب): جهت‌های تنش و جهت‌های لغزش در شیب سنگی (پ): شرایط لغزش بین لایه‌ای (ت): بررسی سینماتیکی به وسیله تصاویر استریوگرافیک.

پ- بررسی جهت‌داری بلوک

شرط سینماتیکی دیگر واژگونی، این است که صفحه‌های تشکیل‌دهنده بلوک‌ها باید دارای امتداد تقریباً موازی سطح پله باشد، بنابراین هر لایه آزادانه و بدون ارتباط با لایه‌های مجاور امکان واژگونی دارد. واژگونی‌های مشاهده شده در عمل نشان‌دهنده این است که اختلاف امتداد صفحه‌های وجوه بلوک‌ها a_d و جهت شیب سطح a_f حدود 10° است، در این صورت:

$$|(\alpha_f - \alpha_d)| < 10^\circ \text{ شرط واژگونی} \tag{۷۲-۵}$$

فصل ۶

تحلیل پایداری شیب در معادن روباز به

روش‌های عددی

۶-۱- آشنایی

روش‌های عددی نسبت به روش‌های تجربی قابلیت بیشتری دارند، زیرا در این تحلیل‌ها امکان در نظر گرفتن ساختارهای زمین‌شناسی، آب زیرزمینی و نظایر آن‌ها وجود دارد که نسبت به روش‌های تحلیلی، به واقعیت نزدیک‌ترند. در مدل‌سازی عددی باید فرضیات مدل‌سازی نزدیک به واقعیت در نظر گرفته شوند.

۶-۲- روش‌های مدل‌سازی عددی

روش‌های عددی مورد استفاده در تحلیل پایداری پله‌ها را به سه دسته مدل‌سازی پیوسته^۱، مدل‌سازی ناپیوسته^۲ و مدل‌سازی ترکیبی^۳ تقسیم می‌کنند.

۶-۲-۱- روش‌های پیوسته

روش‌های پیوسته در تحلیل پایداری شیب شامل اجزای محدود و تفاضل محدود است. روش‌های پیوسته برای مواردی مناسب است که پله از توده سنگ یکپارچه، سنگ‌های ضعیف یا توده سنگ‌های شدیداً شکسته و خرد شده تشکیل شده باشد.

۶-۲-۲- روش‌های ناپیوسته

هنگامی که شیب سنگی شامل چندین دسته درزه و این دسته درزه‌ها کنترل‌کننده مکانیزم شکست باشند، استفاده از روش مدل‌سازی ناپیوسته، توصیه می‌شود.

روش‌های، ناپیوسته به شرح زیر هستند:

الف- روش اجزای مجزا^۴: در این روش امکان مدل‌سازی حرکت درزه‌های سنگی و تغییر شکل سنگ بکر وجود دارد. این حالت در شیب‌های با ارتفاع زیاد در سنگ‌های ضعیف، در حالت شکست واژگونی خمشی و سایر حالت‌های ترکیبی شکست شیروانی اتفاق می‌افتد.

تاثیر بارهای خارجی مثل فشار آب منفذی و زلزله روی پایداری را نیز می‌توان در این روش در نظر گرفت. از جمله نرم‌افزارهای متداول در این زمینه می‌توان *UDEC* و *۳DEC* را نام برد.

ب- روش تحلیل تغییر شکل ناپیوسته: از این روش برای مدل‌سازی لغزش سنگ و ریزش بلوک‌های سنگی استفاده شده و در آن جابه‌جایی‌ها به‌عنوان مجهولات در معادلات تعادل در نظر گرفته می‌شود.

پ- روش جریان ذرات: این روش از جمله روش‌های ترکیبی است که در آن فرآیند شروع و گسترش ترک در شیب‌ها مدل‌سازی می‌شود. از جمله نرم‌افزارهای متداول نرم‌افزار *PFC* است که در این زمینه قابلیت مدل‌سازی جریان ذرات، جابه‌جایی انتقال بلوک‌ها، شکست سنگ بکر و تحلیل دینامیکی زلزله را دارد.

1-Continuum modeling

2-Discontinuous modeling

3-Hybrid modeling

4-Discrete- Element Method

۳-۶- نحوه مدل‌سازی عددی

۳-۶-۱- مدل‌سازی درزه‌ها

خواص رفتاری درزه‌ها به صورت الاستیک خطی - پلاستیک کامل مدل می‌شود. که در آن پارامترهای موهر- کولمب و همچنین پارامترهای رفتار الاستیک آن‌ها (سختی عمودی و برشی) در نظر گرفته می‌شود.

۳-۶-۲- مدل‌سازی توده سنگ

با توجه به عدم امکان مدل کردن تمامی درزه‌های یک شیب سنگی بزرگ، در نظر گرفتن محیط معادل برای بخش یا تمام توده سنگ ضروری به نظر می‌رسد. معروف‌ترین معیارهای شکست برای مدل‌سازی توده سنگ معیار موهر- کولمب و معیار هوک-براون است. رفتارهای پیچیده توده سنگ مثل رفتار تابع زمان یا خزش و شکست پیش‌رونده را نیز می‌توان در مدل‌سازی مورد توجه قرار داد.

۳-۶-۳- ملاحظات مدل‌سازی

به منظور مدل‌سازی شیب‌های سنگی باید فرضیات و ساده‌سازی‌هایی لحاظ شود که در زیر مواردی از آن ارایه شده است.

الف- تحلیل‌های دوبعدی در مقابل تحلیل‌های سه بعدی

اولین قدم در مدل‌سازی، انتخاب روش دو بعدی و یا سه بعدی در تحلیل‌ها است، در شرایط زیر انجام تحلیل‌های سه بعدی توصیه می‌شود.

- زاویه بین امتداد ساختارهای عمده زمین‌شناسی با امتداد صفحه پله بیشتر از ۲۰ تا ۳۰ درجه باشند.
- زاویه بین محور ناهمسان‌گردی توده سنگ با امتداد صفحه پله بیشتر از ۲۰ تا ۳۰ درجه باشد.
- امتداد تنش‌های اصلی منطقه موازی و یا عمود بر صفحه پله نباشد.
- توزیع واحدهای سنگی در راستای امتداد صفحه پله باشد.
- هندسه پله به گونه‌ای باشد که نتوان آن را به صورت دو بعدی مدل کرد و فرضیات تقارن و کرنش صفحه‌ای در مورد آن صادق نباشد.

ب- مدل‌های ناپیوسته در مقابل مدل‌های پیوسته

در پله‌هایی که توده سنگ دارای دسته درزه‌های متعددی (بیشتر از سه دسته درزه) باشد، تحلیل پایداری با فرض محیط پیوسته معادل در معادل‌سازی انجام می‌شود. در این حالت اگر پله ناپایدار باشد، تحلیل‌های ناپیوسته ضرورت ندارد و اگر مدل‌های پیوسته شرایط نسبتاً پایداری را نشان داد، در نظر گرفتن ساختارهای عمده در داخل مدل، تخمین واقعی‌تری از رفتار پله را نشان می‌دهد.

پ- شرایط اولیه

شرایط اولیه شرایطی هستند که قبل از عملیات معدن‌کاری موجود بوده‌اند. شرایط اولیه مهم در محل، شامل میدان تنش‌های برجا و شرایط آب زیرزمینی است.

ت- شرایط مرزی

مرزها ممکن است حقیقی یا مجازی باشند. مرزهای واقعی در تحلیل پایداری پله مربوط به سطوح طبیعی یا حفاری زمین می‌باشند که معمولاً بی‌تنش هستند. مرزهای مجازی، به منظور محدود کردن محیط نامحدود واقعی به نحوی که بتوان مدل‌سازی را روی آن انجام داد، به کار می‌روند. مرزهای مجازی به دو صورت جابه‌جایی معین و یا تنش معین در نظر گرفته می‌شوند.

ث- سایر شرایط

علاوه بر موارد یاد شده باید ویژگی‌هایی همچون فشار آب و مراحل حفاری در نظر گرفته شود. همچنین باید داده‌های ورودی و خروجی مورد تجزیه، تحلیل و تفسیر قرار گیرد.

فصل ۷

پایدارسازی دیواره‌های معدن

۷-۱- آشنایی

پایدارسازی شیب‌ها فقط در معادن بزرگ و آن هم در شرایط خاص انجام می‌شود. به طور کلی پایدارسازی دیواره‌های سنگی به روش‌های زیر عملی است (شکل ۷-۱):

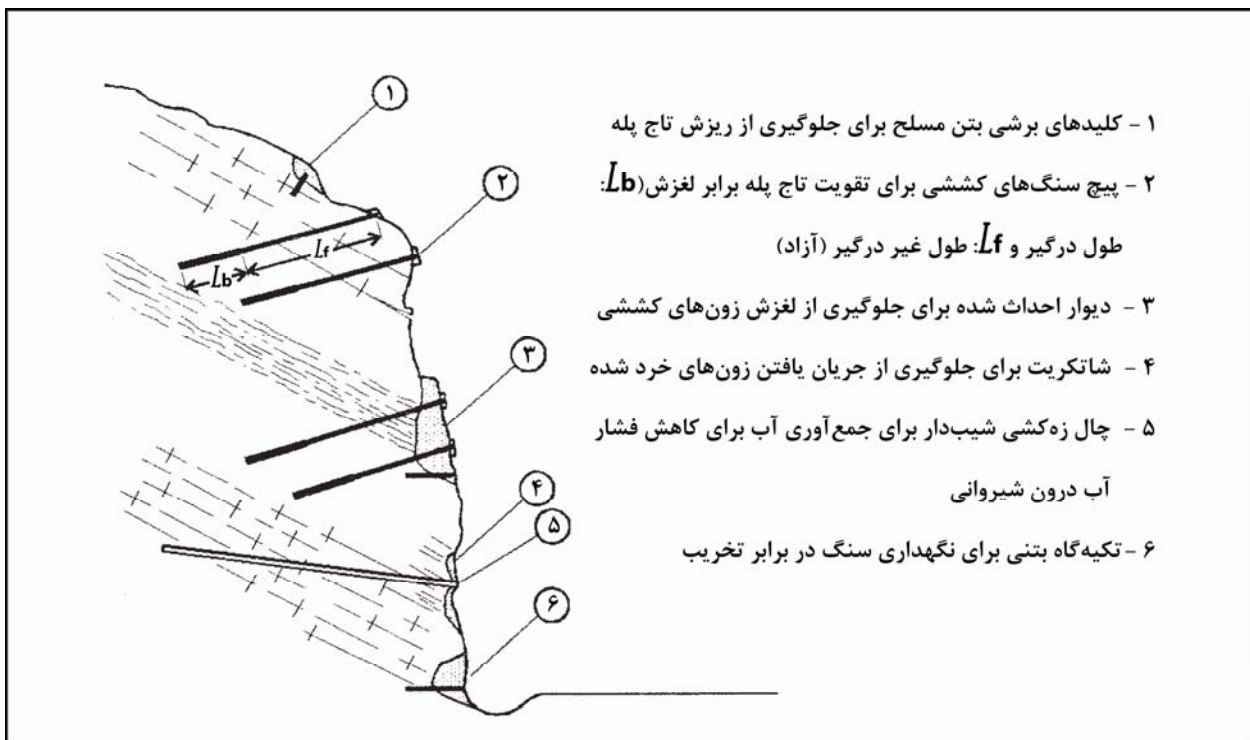
۱- بهسازی^۱: مانند زه‌کشی و تزریق

۲- نگهداری^۲: مانند استفاده از مهار، احداث دیواره حایل و نظایر آن

۳- پوشش^۳: مانند بتن‌پاشی (شاتکریت) و مانند آن

۴- اصلاح پله

از روش‌های زه‌کشی برای جلوگیری از ورود آب به معدن استفاده می‌شود. از مهار، دیواره حایل و بعضی روش‌های اصلاح شیب نیز در شرایط خاص استفاده می‌شود. چون در معادن دیواره پله‌ها به صورت موقت هستند، نیازی به پایدارسازی آن‌ها نیست و در شرایط خاص مانند دیواره رمپ نهایی و یا دیواره اطراف بعضی تجهیزات ثابت داخل معدن، از مهار یا دیواره حایل می‌توان استفاده کرد. در مورد شیب نهایی معدن که چندین پله را در بر می‌گیرد، استفاده از روش‌های پایدارسازی موثر نیست و طراحی صحیح شیب نهایی موثرتر است.



شکل ۷-۱ روش‌های پایدارسازی شیب‌های سنگی.

- 1-Ground Improvement
 2-Ground Supporting
 3-Ground Protection

۲-۷- بهسازی

یکی از مهم‌ترین عواملی که در پایداری یک شیب تاثیر می‌گذارد، وجود آب در شیب است، زیرا این مساله باعث ایجاد فشار آب در دیواره‌ها، کاهش مقاومت برشی دیواره، نرم‌کنندگی مواد پرکننده درزه‌ها یا سنگ بکر موجود در شیب، شکستگی^۱ در سنگ‌های نرم، آب‌شستگی رگه‌های ضعیف در سنگ و در بعضی موارد خوردگی سیستم‌های پایداریسازی (پیچ‌سنگ) می‌شود. بدین منظور روش‌هایی چون زه‌کشی (سطحی و عمیق) و یا تزریق برای خارج کردن آب‌ها و یا ممانعت از ورود آن‌ها به محیط وجود دارد که در ادامه به آن‌ها اشاره می‌شود. (شکل ۲-۷).

۲-۷-۱- زه‌کشی سطحی

با توجه به این که لغزش‌ها در دیواره معدن معمولاً پس از بارندگی اتفاق می‌افتد، لذا طراحی یک سیستم زه‌کش سطحی در معدن ضروری است. زه‌کشی سطحی برای جلوگیری از نفوذ آب‌های سطحی به داخل شیروانی انجام می‌گیرد. طراحی زه‌کش‌های سطحی باید به گونه‌ای باشد که از تجمع و نفوذ آب‌های سطحی به دیواره‌های معدن جلوگیری شود. در این طراحی باید دوره‌های مختلف بازگشت سیلاب‌ها در نظر گرفته شود. زه‌کشی سطحی در معادن روباز شامل حفر جوی آب در پاشنه پله (غنو) و با شیب مناسب به منظور تخلیه آب است.

۲-۷-۲- زه‌کشی عمقی

زه‌کشی آب‌های عمقی به منظور پایین آوردن سطح ایستابی و در نتیجه کاهش و یا حذف فشار آب در سطح شکست بالقوه انجام می‌گیرد، زه‌کشی‌های عمقی به روش‌های زیر انجام می‌گیرند.

الف) زه‌کش‌های افقی

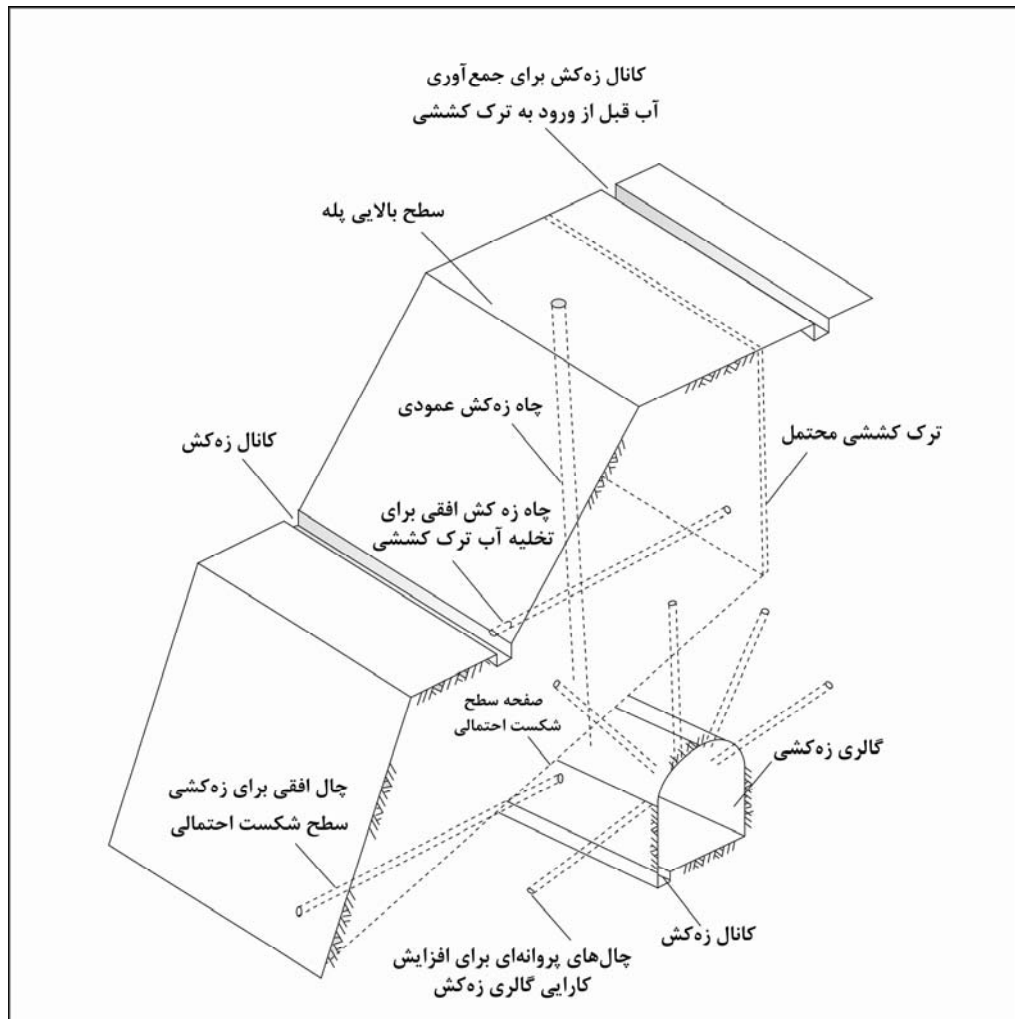
یکی از روش‌های موثر کاهش فشار آب در بسیاری از پله‌ها حفر تعدادی چال زه‌کش با شیب‌های رو به بالا در حدود ۵ درجه در صفحه پله است. چال‌ها باید به صورت متقاطع با درزه‌های موجود در توده سنگ حفر شوند تا حجم آب بیشتری از چال تخلیه شود. فاصله داری چال‌ها معمولاً یک سوم تا نصف ارتفاع پله در نظر گرفته می‌شود.

ب) چاه‌های زه‌کش قائم

در استفاده از این روش که معمولاً قبل از شروع عملیات معدن کاری صورت می‌گیرد، جانمایی چاه‌ها اهمیت زیادی دارد به گونه‌ای که تا حد امکان باید چاه در زون‌های گسله و یا خرد شده حفر شود.

پ) گالری‌های زه‌کش

در پله‌هایی که سطوح با پتانسیل شکست در عمق زیاد واقع شده است، استفاده از چال‌های زه‌کش افقی روش چندان موثری نیست. موثرترین روش در این موارد حفر گالری‌های زه‌کش است. بدین منظور می‌توان با حفاری یک گالری در پاشنه پله و حفر تعدادی از چال‌های زه‌کش در دیواره‌های گالری، فشار آب را به طور قابل توجهی کاهش داد.



شکل ۷-۲- نمایش روش‌های مختلف زهکشی در معادن روباز

۷-۳- نگهداری

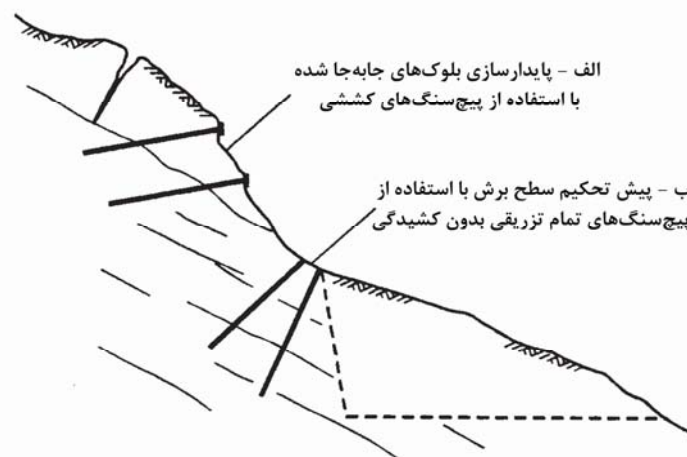
از این سیستم‌ها به منظور طراحی پله‌های پرشیب استفاده می‌شود. شکست‌های بزرگ مقیاس (شیب نهایی معدن) را با این روش نمی‌توان پایدارسازی کرد. کاربرد این روش در پایدارسازی بلوک‌های سنگی ناپایدار در دیواره‌های مانند دیواره رمپ نهایی معدن است. از عوامل اصلی به کارگیری این روش در محدود کردن پتانسیل ریزش در پله‌ها، نصب به هنگام سیستم نگهداری است. برخلاف سیستم‌های نگهداری، در روش‌های مسلح‌سازی، مقاومت توده سنگ با افزایش مقاومت کششی و افزایش مقاومت در برابر برش در طول ناپیوستگی‌ها افزایش می‌یابد. ابزارهای معمول موجود برای مسلح‌سازی پله به شرح زیر هستند.

۷-۳-۱- نصب مهارها

این روش نگهداری به دو روش فعال و منفعل استفاده می‌شود. در این روش بلوک‌های سنگی به یکدیگر به منظور افزایش ضخامت آن‌ها برای جلوگیری از واژگونی و یا مقاومت در برابر لغزش متصل (یکپارچه) می‌شوند. برای مهار از سازه‌های نگهدارنده نظیر شبکه فلزی، بتن‌پاشی یا دیوارهای حایل استفاده می‌شود.

عمده‌ترین کاربرد مهری‌های سنگی جلوگیری از شکست‌های صفحه‌ای و گوه‌ای در سطح پله است. در جدول ۷-۱ راهنمای طراحی سنگ دوزها ارائه شده است.

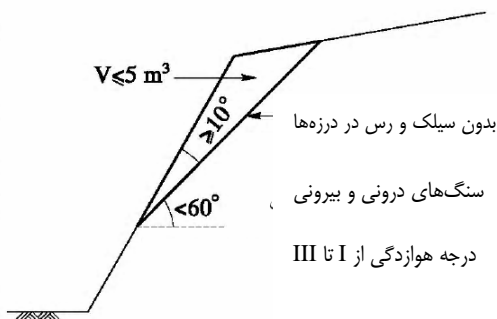
مهری‌ها در طول سطح تماس با سنگ (تزریق شده) و یا در انتها با سنگ درگیر شده و تحت کشش قرار می‌گیرند (شکل ۷-۳). با استفاده از سنگ‌دوز (داول‌ها) می‌توان پاشنه شیروانی را قبل از حفاری پیش مسلح‌سازی کرد. نقش این مهری‌ها در این حالت ممانعت از دست رفتن قفل‌شدگی توده سنگ است. زیرا این پیچ‌سنگ‌ها سختی لازم برای جلوگیری از جابه‌جایی ناپیوستگی‌ها را دارند. در صورت آزاد شدن و جابه‌جایی بلوک‌های بزرگ، استفاده از مهری‌های تحت کشش برای جلوگیری از جابه‌جایی آن‌ها ضروری است. مزیت عمده سنگ‌دوزها، هزینه کمتر و نصب سریع‌تر آن‌ها در مقایسه با مهری‌های کششی است.



شکل ۷-۳- مسلح‌سازی یک پله سنگی: الف- پیچ‌سنگ‌های پیش تنیده در یک بلوک جابه‌جا شده ب- داول‌های کششی تمام تزریقی نصب شده قبل از حفر شیروانی جهت پیش‌تسلیح سنگ.

جدول ۷-۱- راهنمای طراحی سنگ‌دوزهای سنگی

$4 < V < 5$	$3 < V < 4$	$2 < V < 3$	$1 < V < 2$	$V < 1$	حجم بلوک سنگی بالقوه ناپایدار (m^3)
۵	۴	۳	۲	۱	تعداد سنگ‌دوزهای سنگی مورد نیاز
<p>نکات:</p> <p>۱- در نظر گرفتن معیار طراحی فوق، با تامین موارد زیر امکان‌پذیر است:</p> <p>الف- نوع سنگ گرانیتی یا ولکانیک و با درجه هوازگی I و III و فاقد پرکننده‌های رسی و سیلتی.</p> <p>ب- حجم بلوک سنگی کمتر از ۵ متر مکعب و هیچ بار خارجی از قبیل بار پی و یا سازه‌های دیگر بر بلوک وارد نمی‌شود.</p> <p>پ- زاویه بین زاویه شیب و سطح لغزش بالقوه باید بیش از ۱۰ درجه باشد، همچنین زاویه سطح بالقوه لغزش با افق باید کمتر از ۶۰ درجه باشد.</p> <p>۲- قطر میله‌های سنگ‌دوز باید ۳۳ میلی‌متر و گالوانیزه نوع ۲ به کار گرفته شود.</p> <p>۳- سنگ‌دوزها باید عمود بر سطح لغزش بالقوه نصب شوند.</p> <p>۴- طول سنگ‌دوز ۳ برابر ضخامت بلوک ناپایدار و در دامنه ۳ تا ۶ متر در نظر گرفته شود.</p> <p>۵- فاصله نصب سنگ‌دوز از محیط بلوک‌های ناپایدار سنگی باید حداقل ۳۰ سانتی‌متر باشد تا پایدارسازی مناسب انجام گیرد.</p> <p>۶- فاصله‌داری عمودی- افقی سنگ‌دوزهای سنگی براساس تعداد مورد نیاز و حداقل ۳۰ سانتی‌متر باشد.</p>					



۷-۳-۲- کلیدهای برشی^۱

کلیدهای برشی مسلح برای نگهداری بلوک‌های سنگی با ضخامت حداکثر تا ۱ متر و همچنین زون‌های سست و هوازده در بالای پله‌ها مورد استفاده قرار می‌گیرد.

نگهداری تامین شده توسط کلید برشی برابر مقاومت برشی میله‌های فولادی عمودی و چسبندگی سطح بتنی- سنگی است. ضریب ایمنی این بلوک سنگی با در نظر گرفتن شرایط خشک که به وسیله یک کلید برشی تامین می‌شود، برابر است با:

$$SF = \frac{WCos\psi_p \tan \phi + R_k}{WSin\psi_p} \quad (1-7)$$

که در آن:

ψ_p : زاویه پایه بلوک،

ϕ : زاویه اصطکاک پایه بلوک سنگی،

W : وزن بلوک است.

۷-۳-۳- نگهدارنده‌ها

در صورت ایجاد یک حفره در سطح پله‌های خاصی مانند دیواره رمپ اصلی در اثر هوازده‌گی و یا سقوط سنگ پر کردن آن با استفاده از بتن و یا سنگ به منظور جلوگیری از ریزش‌های بیشتر توصیه می‌شود (شکل ۷-۱ مورد ۶).

۷-۳-۴- دیوار محافظ^۲

کاربرد این دیوار مطابق شکل ۷-۱ مورد ۳، در زون‌های خرد شده و یا سنگ‌های شدیداً درزه‌دار است. در صورت استفاده از پیچ‌سنگ برای نگهداری این زون‌های خرد شده و برشی، امکان رها شدن سنگ و بیرون آمدن پیچ‌سنگ از محل خود وجود دارد. در این شرایط می‌توان یک دیوار مسلح بتنی به منظور پوشاندن سطح سنگ خرد شده ساخت و با حفر چال از داخل آن مهاریها را در چال‌ها مستقر کرد و با اعمال نیرو به این دیوار تحت پیش‌تنیدگی قرار داد.

۷-۳- پوشش

در این روش با استفاده از بتن‌پاشی و شبکه فلزی می‌توان از رها شدن سنگ‌های موجود روی شیب‌ها و هوازده‌گی آن‌ها جلوگیری کرد. در حالت کلی نیز می‌توان با ترکیب شبکه فلزی فولادی با بتن‌پاشی و پیچ‌سنگ ضمن حفاظت دیواره‌ها در برابر هوازده‌گی به پایدارسازی شیب کمک کرد.

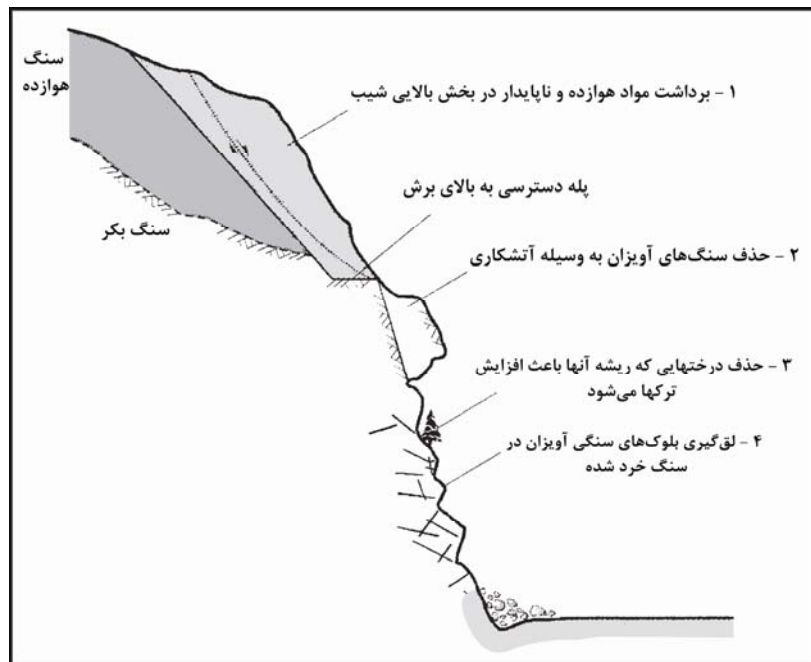
1-Shear keys

2-Reaction wall

۴-۷- روش‌های اصلاح هندسی شیب

اصلاح هندسی، یکی از راه‌های پایدارسازی پله‌های سنگی است. در شکل ۴-۷، روش‌های مختلف اصلاح هندسی پله‌ها نمایش داده شده است که از چهار روش اشاره شده در این شکل استفاده از دو روش زیر در معادن توصیه می‌شود:

- برداشت مواد هوازده و ناپایدار در بخش بالایی پله
- لق‌گیری بلوک‌های سنگی



شکل ۴-۷- روش‌های اصلاح سطح شیب جهت پایدارسازی شیب

اصلاح هندسی یک پله باید به گونه‌ای انجام گیرد که باعث افزایش ضریب ایمنی شود. در توده سنگ‌های ضعیف و جابه‌جا شده نظیر شیل و اسلیت لق‌گیری موثر نیست. در این نوع توده سنگ‌ها ایجاد یک سطح جدید شروع یک فرآیند هوازده‌گی و ناپایداری است و بهترین روش پایدارسازی برای این شرایط استفاده از شبکه فلزی، بتن‌پاشی، پیچ‌سنگ و یا دیوار بتنی است.

۴-۷-۱- تغییر شیب و باربرداری

در صورت وجود واریزه و یا توده سنگ هوازده در بالای پله‌ها، برداشتن این مصالح و کاهش شیب این بخش نسبت به سایر بخش‌های پله توصیه می‌شود.

۴-۷-۲- لق‌گیری

منظور از لق‌گیری برداشتن بلوک‌های سست، بیرون‌زده و آویخته است. قبل از شروع کار باید پله توسط یک کارشناس با تجربه بازدید شده و در خصوص سنگ‌هایی که باید جابه‌جا شود تصمیم‌گیری شود. پس از لق‌گیری باید پایداری سطحی دیواره ارزیابی شود. جابه‌جا کردن سنگ‌های سست در مواردی که توده سنگ به شدت خرد شده است، مجاز نیست.

فصل ۸

رفتارنگاری پله‌ها

۸-۱- آشنایی

ناپایداری دیواره‌های معادن روباز و ترانشه‌ها از جمله مواردی هستند که در صورت عدم پیش‌بینی خطرات ناشی از ریزش، سقوط سنگ و یا رانش در آن‌ها خطرات جانی و مالی زیادی را به دنبال خواهد داشت. برای این منظور دستگاه‌ها و ابزارهایی با هدف پایش^۱ دیواره‌های سنگی و پله‌ها طراحی و ساخته شده است.

ایمنی، اطمینان، بهینه‌سازی طراحی‌های انجام شده و ارزیابی از کارایی آن، واسنجی کردن مدل مورد استفاده، ارزیابی کارایی وسایل نگهداری اعمال شده، پیش‌بینی شکست‌های سنگی، ارزیابی اثرات معدن‌کاری بر محیط زیست و رعایت مسایل قانونی اهداف اصلی ابزاربندی و رفتارنگاری هستند.

۸-۲- اصول ابزاربندی

اصولی که باید در ابزاربندی رعایت شود، به شرح زیر است:

- الف- برنامه ابزاربندی (شامل طراحی، انتخاب ابزار و نصب) باید به دقت تمام طرح‌ریزی شود.
- ب- حتی‌الامکان از ابزارهای ساده استفاده شود.
- پ- از نصب تعداد کم و ناکافی ابزارها پرهیز شود.
- ت- ابزارها در وضعیت مناسبی نگهداری شوند.
- ث- اطمینان از این که ابزارها قبل از استفاده به درستی کالیبره شده‌اند.
- ج- اطمینان از این که ابزارها به درستی نصب شده‌اند.
- چ- ابزارها و کابل‌های آن‌ها به دقت محافظت شوند.
- ح- اطمینان از اینکه ابزارها به طور منظم قرائت می‌شوند و نتایج به درستی تفسیر می‌شوند.
- خ- ابزارها به طور مداوم مورد بازرسی قرار گیرند.
- د- بدون نظر گروه مهندسين مسوول هیچ‌گاه ابزارها دست‌کاری نشوند.

۸-۳- خطرات ابزاربندی و رفتارنگاری

به منظور جلوگیری از خطرات، توجه به موارد زیر در زمان ابزاربندی توصیه می‌شود:

- الف- تمام اطلاعات مورد نیاز نباید فقط از یک نوع ابزار به دست آید.
- ب- برای مدت زمان طولانی باید از ابزارهای ساده و بادوام استفاده شود.

۴-۸- مراحل طراحی یک برنامه رفتارنگاری با استفاده از ابزارهای ژئوتکنیکی

به منظور انجام یک برنامه رفتارنگاری مراحل زیر باید در نظر گرفته شود.

- الف- شناسایی شرایط پروژه
- ب- تعیین مکانیزم رفتاری مورد نظر
- پ- تعیین سوالات ژئوتکنیکی که نیاز به پاسخ دارند
- ت- تعیین هدف از ابزاربندی
- ث- تعیین پارامتر مورد نظر برای رفتارسنجی
- ج- تعیین بازه تغییرات
- چ- برنامه‌ریزی برای فعالیت‌های تکمیلی
- ح- تعیین نحوه عملکرد بخش‌های طراحی، نظارت و اجرایی
- خ- انتخاب تجهیزات و وسایل ابزاربندی
- د- انتخاب محل نصب
- ذ- ارایه برنامه برای ثبت پارامترهای تاثیرگذار در داده‌های اندازه‌گیری شده
- ر- ایجاد روش برای اطمینان از صحت قرائت‌های صورت گرفته شده
- ز- لیست کردن اهداف خاص از هر ابزار
- ژ- تامین بودجه مورد نیاز در مراحل ارایه شده
- س- نوشتن خصوصیات ابزار تهیه شده
- ش- برنامه‌ریزی طریقه نصب ابزار
- ص- برنامه‌ریزی کالیبره کردن و تعمیرات
- ض- برنامه‌ریزی برای جمع‌آوری و پردازش داده‌ها، ارایه تفسیر و گزارش تکمیلی
- ط- سازمان‌دهی منظم به سرویس ابزاربندی مستقر در سایت
- ظ- تکمیل بودجه‌ی هزینه‌های صورت گرفته.

۵-۸- خصوصیات ابزار مناسب

ویژگی‌های ابزار مناسب برای رفتارنگاری به شرح زیر است:

- الف- دقت: ابزار باید با توجه به میزان دقتی که کار مورد نظر نیاز دارد، انتخاب شود.
- ب- حساسیت: حساسیت باید بر اساس کوچک‌ترین واحد قابل اندازه‌گیری در مقیاس ابزار سنجیده شود.

- پ- قابلیت قرائت پیوسته: بر این اساس یک ابزار باید این قابلیت را دارا باشد که بتوان به طور مداوم و با یک دقت مشابه قرائت‌هایی را از روی آن انجام داد و در نهایت بتوان روند تغییرات اتفاق افتاده را به دست آورد و از روی آن و با همان دقت و کیفیت، آینده و رفتار بعدی را پیش‌بینی کرد.
- ت- پایداری: ابزار باید تحت تغییر شکل‌های زیاد، فشار بالا، دمای زیاد، فعالیت‌های ساختاری، شرایط محیطی، رطوبت و آب، مواد خورنده و نظایر آن‌ها پایدار باقی بماند.
- ث- ساده بودن ساخت و استفاده
- ج- دارای سیستم اخطاردهنده
- چ- قابلیت قرائت از دور
- ح- هزینه کم.

۸-۶- انواع جابه‌جایی‌ها در سطح (شکل و مشخصه آن)

در سطح زمین چهار نوع جابه‌جایی و حرکت وجود دارد که وقوع هر کدام از آن‌ها ممکن است باعث بروز ناپایداری شود. این چهار نوع جابه‌جایی عبارتند از (جدول ۸-۱):

الف- جابه‌جایی قائم: نشست یا بالاآمدگی از جابه‌جایی‌های قائم هستند.

ب- چرخش: چرخش ممکن است به علت نشست تفاضلی یک سازه، شکست ناگهانی دیوارها و پله‌ها و یا حرکت‌های تکتونیک عظیم به وجود آید.

پ- جابه‌جایی افقی: جابه‌جایی افقی در سطح ممکن است از مشخصه‌های شکست شیروانی‌ها و یا شروع فعالیت گسل‌ها باشد.

ت- لرزش: حرکت ساختارهای زمین یا زلزله می‌تواند باعث لرزش در سازه‌ها شود که از نتایج آن افزایش تنش و شکست است.

جدول ۸-۱- جابه‌جایی‌های سطحی: شکل‌ها، علل و رفتارنگاری‌ها

روشن رفتارنگاری	علت اتفاق	حرکت
شبکه‌های نقشه‌برداری نوری (لیزری) در محل‌ها و صفحه‌های ایجاد نشست	انبارها، سیلوها	نشست
کشیدگی سنج‌های نشست	بالای تونل‌ها، پشت دیوارهای حایل	
شبکه‌های نقشه‌برداری نوری (لیزری) کشیدگی سنج‌های نشست	انبارها، سیلوها و ساختمان‌ها	متورم شدن
شبکه‌های نقشه‌برداری نوری (لیزری) تجهیزات تعیین تراز آب	بین سازه‌ها	جابه‌جایی تفاضلی
چرخش سنج قابل حمل، پاندول، عکس‌برداری از مقابل	دیوارهای محافظ و ساختمان‌ها، پله‌های خاکی	چرخشی
شبکه نقشه‌برداری، عکس‌برداری، کشیدگی سنج کابلی، مترهای کرنش سنج الکتریکی دقیق	پله‌ها	جابه‌جایی افقی
کرنش سنج نوری همراه با پین	ترک‌های کششی و درزه‌ها	
شبکه نقشه‌برداری، مترهای کرنش سنج الکتریکی دقیق	گسل‌ها	
کشیدگی سنج کابلی	تونل‌ها	همگرایی
رفتارنگارهای لرزه‌ای	انفجار، حرکت ماشین‌آلات	لرزش‌ها

۸-۷- انواع روش‌های رفتارنگاری

۸-۷-۱- شبکه‌های نقشه برداری

شبکه‌های نقشه برداری با استفاده از سیستم‌های نوری برای رفتارنگاری تغییرات پله‌ها، دیوارها، سازه‌ها و همچنین نشست و برآمدگی‌های ایجاد شده در سطح زمین استفاده می‌شود.

۸-۷-۲- چرخش سنج^۱

این دستگاه‌ها به منظور رفتارنگاری تغییرات در امتداد (چرخش) نقاط موجود روی یا داخل زمین و یا سازه‌ها مورد استفاده قرار می‌گیرد.

۸-۷-۳- انحراف سنج افقی^۲

از این ابزار به منظور تعیین انحراف چال‌ها از حالت قائم (جابه‌جایی افقی) استفاده می‌شود و با حفر یک سری چال‌ها بر روی پله‌ها و یا خاک‌ریزها می‌توان میزان انحراف چال و یا حرکت پله و یا سازه‌های دیگر را تعیین کرد.

۸-۷-۴- همگرایی سنج کابلی^۳

از این وسیله به منظور تعیین حرکت خاک و یا سنگ در پله‌های معدنی استفاده می‌شود.

۸-۷-۵- کرنش سنج الکتریکی

از این ابزار به منظور اندازه‌گیری جابه‌جایی‌های ایجاد شده در طرفین ترک‌های کششی در بالا دست پله‌ها و همچنین حرکت‌های ایجاد شده در طرفین گسل‌ها استفاده می‌شود. با استفاده از این کرنش سنج‌ها می‌توان جابه‌جایی‌های تا چند سانتی‌متر را اندازه‌گیری کرد.

۸-۷-۶- کشیدگی سنج‌ها^۴

کشیدگی سنج‌ها به منظور تعیین میزان جابه‌جایی‌های افقی و قائم ناشی از حرکت پله‌ها و همچنین در سازه‌های زیرزمینی مورد استفاده قرار می‌گیرد.

۸-۷-۷- انحراف سنج قائم^۵

از این ابزار که در گمانه‌ها نصب می‌شود، به منظور اندازه‌گیری انحراف قائم چال در تقاطع با یک زون گسلی یا هر سطح ضعیف حفاری شده، استفاده می‌شود.

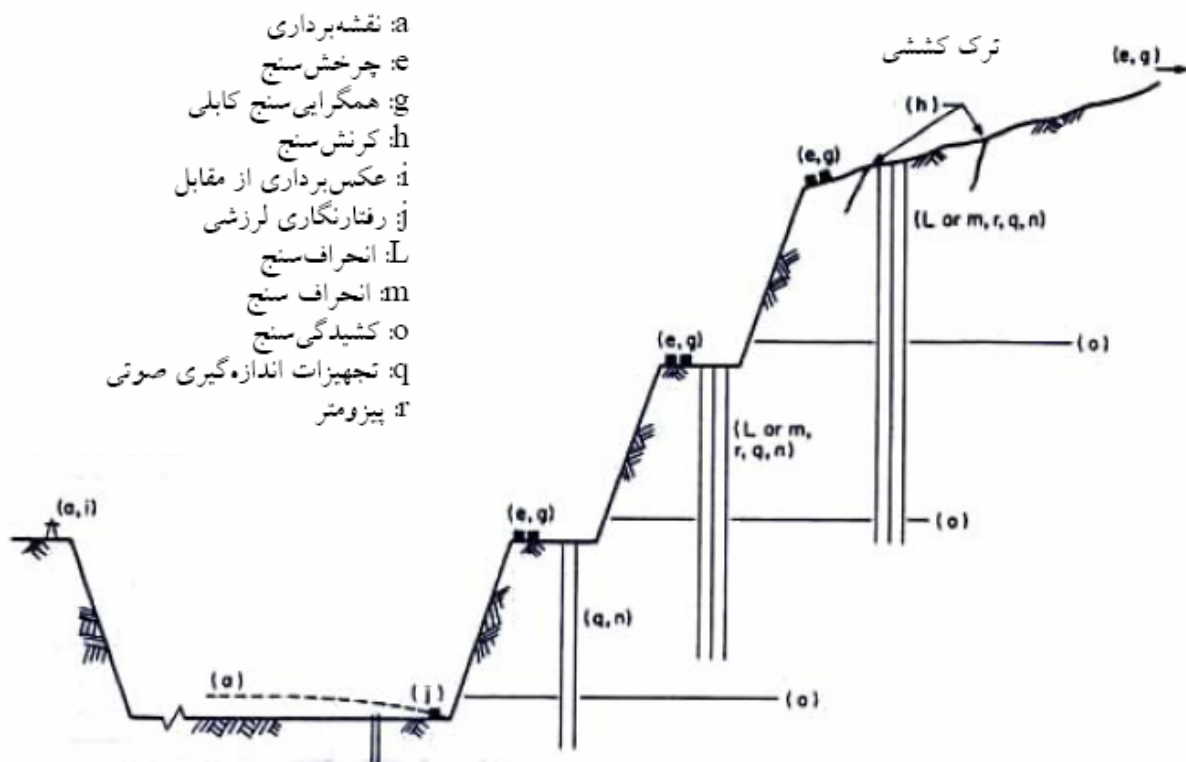
1- Inclinometer
2- Inclinometer
3- Cable convergence meter
4- Extensometer
5- Deflect meter

۸-۷-۸- رفتارنگاری لرزه‌ای

با استفاده از لرزه‌نگار قابل حمل، فرکانس و دامنه جابه‌جایی‌های ناشی از حرکات لرزشی در سه جهت اندازه‌گیری و مقدار آن تعیین می‌شود.

۸-۷-۹- عکس‌برداری از مقابل

جابه‌جایی‌های پله‌ها، دیوارهای محافظ، سازه‌ها و دیگر تاسیسات را می‌توان در بعضی موارد با استفاده از عکس‌برداری از آن‌ها بررسی کرد.



شکل ۸-۱- محل قرارگیری انواع تجهیزات ابزاربندی در پله‌ها

عناوین پروژه‌های اکتشاف برنامه تهیه ضوابط و معیارهای معدن

ردیف	عنوان پروژه	وضعیت
۱	تعاریف و مفاهیم در فعالیت‌های اکتشافی	نشریه شماره ۳۲۸ معاونت برنامه ریزی و نظارت راهبردی ریاست جمهوری
۲	فهرست خدمات مراحل مختلف اکتشاف زغال‌سنگ	نشریه شماره ۳۵۱ معاونت برنامه ریزی و نظارت راهبردی ریاست جمهوری
۳	راهنمای اکتشاف سنگهای تزئینی و نما	نشریه شماره ۳۷۸ معاونت برنامه ریزی و نظارت راهبردی ریاست جمهوری
۴	دستورالعمل رده‌بندی ذخایر معدنی	نشریه شماره ۳۷۹ معاونت برنامه ریزی و نظارت راهبردی ریاست جمهوری
۵	راهنمای ملاحظات زیست محیطی در فعالیتهای اکتشافی	نشریه شماره ۴۹۸ معاونت برنامه ریزی و نظارت راهبردی ریاست جمهوری
۶	فهرست خدمات مراحل چهارگانه اکتشاف سنگ آهن	نشریه شماره ۵۳۶ معاونت برنامه ریزی و نظارت راهبردی ریاست جمهوری
۷	دستورالعمل تهیه نقشه‌های زمین‌شناسی - اکتشافی بزرگ مقیاس رقومی	نشریه شماره ۵۳۲ معاونت برنامه ریزی و نظارت راهبردی ریاست جمهوری
۸	راهنمای علائم استاندارد نقشه‌های زمین‌شناسی	نشریه شماره ۵۳۹ معاونت برنامه ریزی و نظارت راهبردی ریاست جمهوری
۹	دستورالعمل اکتشاف ژئوشیمیایی بزرگ مقیاس رسوبات آبراهه‌ای (۱:۲۵,۰۰۰)	نشریه شماره ۵۴۰ معاونت برنامه ریزی و نظارت راهبردی ریاست جمهوری
۱۰	فهرست خدمات مراحل چهارگانه اکتشاف مس	نشریه شماره ۵۴۱ معاونت برنامه ریزی و نظارت راهبردی ریاست جمهوری
۱۱	شرح خدمات مراحل مختلف اکتشاف طلا	نهایی - در دست چاپ
۱۲	فهرست خدمات مراحل مختلف اکتشاف فلزات پایه	نهایی - در دست چاپ
۱۳	شرح خدمات و دستورالعمل بررسی های ژئوفیزیک اکتشافی به روشهای لرزه ای، مغناطیسی و گرانی سنجی	نهایی - در دست چاپ
۱۴	شرح خدمات و دستورالعمل اکتشافات ژئوفیزیکی به روشهای الکتریکی و الکترومغناطیسی	نهایی - در دست چاپ
۱۵	دستورالعمل مدلسازی و محاسبه ذخیره	نهایی - در دست چاپ
۱۶	راهنمای تهیه گزارش پایانی عملیات اکتشافی	نهایی - در دست چاپ
۱۷	دستورالعمل ارزشیابی و نظارت بر پروژه‌های اکتشافی در مراحل مختلف اکتشاف	نهایی - در دست چاپ
۱۸	دستورالعمل حفاری گمانه‌های اکتشافی به روش‌های مغزه‌گیری و پودری	نهایی - در دست چاپ
۱۹	ضوابط و دستورالعمل های طراحی شبکه تونل، چاه‌های اکتشافی حفاری‌های عمیق در تیپ‌های مختلف کانساری	نهایی - در دست چاپ
۲۰	شرح خدمات و دستورالعمل اکتشاف سنگها و کانیهای صنعتی - بخش ۳ (پرلیت، دیاتومیت، ورمیکولیت و شیل‌های منبسط شونده) فهرست خدمات اکتشافی	نهایی - در دست چاپ
۲۱	فهرست خدمات و دستورالعمل مراحل مختلف اکتشاف پتاس سنگی	نهایی - در دست چاپ
۲۲	شرح خدمات و دستورالعمل اکتشاف عناصر کمیاب به تفکیک مقیاس	در دست تدوین
۲۳	ضوابط طراحی و دستورالعمل اجرای حفاریات اکتشافی سطحی	در دست تدوین
۲۴	شرح خدمات و دستورالعمل اکتشاف سنگها و کانیهای صنعتی - بخش ۱ (نسوزها): خاک نسوز، منیزیت - هونتیت، بوکسیت، نسوزهای آلومینو سیلیکاته (کیانیت، سیلیمانیت و آندالوزیت)، گرافیت، دولومیت	در دست تدوین
۲۵	فهرست خدمات مراحل مختلف اکتشاف سنگها و کانیهای قیمتی و نیمه‌قیمتی	در دست تدوین
۲۶	فهرست خدمات و دستورالعمل مراحل مختلف اکتشاف تبخیری‌ها در شورابه‌ها	در دست تدوین
۲۷	فهرست خدمات و دستورالعمل مراحل مختلف اکتشاف مواد اولیه سیمان	در دست تدوین
۲۸	فهرست خدمات و دستورالعمل مراحل مختلف اکتشاف مواد اولیه تولید آجرها و سفالهای ساختمانی	در دست تدوین
۲۹	فهرست خدمات و دستورالعمل مراحل مختلف اکتشاف سنگها و کانیهای صنعتی بخش ۲: باریت، سلسنتین، سیلیس، فلدسپار، زئولیت، بنتونیت، فلورین	در دست تدوین
۳۰	فهرست خدمات و دستورالعمل مراحل مختلف اکتشاف آنتیموان	در دست تدوین

عناوین پروژه های کمیته استخراج برنامه تهیه ضوابط و معیارهای معدن

ردیف	عنوان پروژه	وضعیت
۱	تعاریف و مفاهیم در فعالیت‌های استخراجی	نشریه شماره ۳۴۰ معاونت برنامه ریزی و نظارت راهبردی ریاست جمهوری
۲	مقررات تهویه در معادن	نشریه شماره ۳۵۰ معاونت برنامه ریزی و نظارت راهبردی ریاست جمهوری
۳	دستورالعمل امداد و نجات در معادن	نشریه شماره ۴۸۸ معاونت برنامه ریزی و نظارت راهبردی ریاست جمهوری
۴	راهنمای تهیه گزارش های طراحی معدن	نشریه شماره ۴۹۶ معاونت برنامه ریزی و نظارت راهبردی ریاست جمهوری
۵	راهنمای ارزشیابی دارایی‌های معدنی	نشریه شماره ۴۴۳ معاونت برنامه ریزی و نظارت راهبردی ریاست جمهوری
۶	دستورالعمل فنی روشنایی در معادن	نشریه شماره ۴۸۹ معاونت برنامه ریزی و نظارت راهبردی ریاست جمهوری
۷	راهنمای استخراج سنگ‌های تزئینی و نما	نشریه شماره ۳۷۸ معاونت برنامه ریزی و نظارت راهبردی ریاست جمهوری
۸	دستورالعمل تهیه نقشه های استخراجی معدن	نشریه شماره ۴۴۲ معاونت برنامه ریزی و نظارت راهبردی ریاست جمهوری
۹	مقررات فنی آتشیاری در معادن	نشریه شماره ۴۱۰ معاونت برنامه ریزی و نظارت راهبردی ریاست جمهوری
۱۰	دستورالعمل فنی ترابری در معادن	نشریه شماره ۵۰۶ معاونت برنامه ریزی و نظارت راهبردی ریاست جمهوری
۱۱	دستورالعمل تحلیل پایداری و پایدار سازی شیب‌ها در معادن روباز	نشریه شماره ۵۳۸ معاونت برنامه ریزی و نظارت راهبردی ریاست جمهوری
۱۲	دستورالعمل توزیع هوای فشرده در معادن	نشریه شماره ۵۳۱ معاونت برنامه ریزی و نظارت راهبردی ریاست جمهوری
۱۳	راهنمای محاسبه قیمت تمام شده در فعالیت‌های معدنی	نشریه شماره ۵۴۲ معاونت برنامه ریزی و نظارت راهبردی ریاست جمهوری
۱۴	دستورالعمل طراحی و اجرای سیستم‌های نگهداری تونل‌های معدنی	نشریه شماره ۵۳۷ معاونت برنامه ریزی و نظارت راهبردی ریاست جمهوری
۱۵	ضوابط امکان‌سنجی در فعالیت‌های معدنی	نهایی
۱۶	دستورالعمل طراحی هندسی بازکننده ها و حفاریات معدنی	نهایی
۱۷	دستورالعمل های زیست محیطی در فعالیت های استخراجی	نهایی
۱۸	راهنمای محاسبه بار و توزیع برق در معادن	نهایی
۱۹	دستورالعمل طراحی و اجرای سیستم ایزر بندی و رفتارنگاری در معادن روباز	نهایی
۲۰	دستورالعمل نگهداری و کنترل سقف در کارگاه های استخراج	نهایی
۲۱	دستورالعمل طراحی سیستم آبکشی در معادن	نهایی
۲۲	ضوابط راه اندازی معدن	در دست تدوین
۲۳	دستورالعمل طراحی، احداث، کنترل و هدایت چاه‌های معدنی	در دست تدوین
۲۴	دستورالعمل طراحی‌های ژئومکانیکی در حفاریات زیرزمینی	در دست تدوین
۲۵	دستورالعمل اندازه‌گیری های ژئومکانیکی در معادن	در دست تدوین
۲۶	ضوابط پر کردن فضاهای زیرزمینی	در دست تدوین
۲۷	دستورالعمل بازرسی و تعمیر سیستم‌های نگهداری حفاریات معدنی	در دست تدوین
۲۸	دستورالعمل انتخاب روش استخراج ذخایر معدنی	در دست تدوین
۲۹	دستورالعمل مهندسی نشت در معادن	در دست تدوین
۳۰	دستورالعمل کاربرد روش‌های عددی در طراحی ژئومکانیکی	در دست تدوین

عناوین پروژه‌های فرآوری بر نامه تهیه ضوابط و معیارهای معدن

ردیف	عنوان پروژه	وضعیت
۱	تعاریف و مفاهیم در فعالیتهای فرآوری	نشریه شماره ۴۴۱ معاونت برنامه ریزی و نظارت راهبردی ریاست جمهوری
۲	فهرست خدمات مرحله طراحی پایه واحدهای کانه آرای و فرآوری مواد معدنی	نشریه شماره ۴۹۷ معاونت برنامه ریزی و نظارت راهبردی ریاست جمهوری
۳	راهنمای فرآوری سنگهای تزئینی و نما	نشریه شماره ۳۷۸ معاونت برنامه ریزی و نظارت راهبردی ریاست جمهوری
۴	علایم استاندارد نقشه های کانه آرای	نشریه شماره ۵۰۸ معاونت برنامه ریزی و نظارت راهبردی ریاست جمهوری
۵	دستورالعمل مکان‌یابی واحدهای کانه‌آرای و فرآوری	نشریه شماره ۵۱۵ معاونت برنامه ریزی و نظارت راهبردی ریاست جمهوری
۶	ضوابط و معیارهای انتخاب آسیای خودشکن و نیمه خودشکن	نهایی - در دست چاپ
۷	راهنمای محاسبه تعیین ظرفیت ماشین آلات و تجهیزات واحدهای کانه آرای	نهایی - در دست چاپ
۸	ضوابط انجام آزمایش‌های کانه آرای در مقیاس‌های مختلف	نهایی - در دست چاپ
۹	ضوابط شناسایی مواد معدنی و آزادسازی آنها در کانه آرای	نهایی - در دست چاپ
۱۰	ضوابط حمل و نقل مواد معدنی در مدارهای فرآوری	نهایی
۱۱	ضوابط، معیارها و دستورالعمل‌های سنگ جوری (دستی و اتوماتیک)	نهایی
۱۲	ضوابط انباشت باطله و مواد زائد در واحدهای کانه آرای	نهایی
۱۳	ضوابط و معیارهای اختلاط مواد ورودی واحدهای فرآوری	نهایی
۱۴	فهرست خدمات مهندسی تفصیلی واحدهای کانه‌آرای	در دست تدوین
۱۵	دستورالعمل دانه بندی مواد معدنی	در دست تدوین
۱۶	راهنمای تعیین اندیس خردایش در آسیاهای مختلف	در دست تدوین
۱۷	دستورالعمل خردایش مواد معدنی	در دست تدوین
۱۸	ضوابط و دستورالعمل آزمایشگاهی جدایش جامد- مایع	در دست تدوین
۱۹	دستورالعمل‌های زیست محیطی در فعالیتهای فرآوری	در دست تدوین
۲۰	راهنمای پذیرش و انبار نمونه در مقیاس آزمایشگاهی فرآوری مواد معدنی	در دست تدوین
۲۱	ضوابط و معیارهای قیمت‌گذاری خدمات آزمایشگاهی در فرآوری مواد معدنی	در دست تدوین
۲۲	دستورالعمل دفع مواد شیمیایی در آزمایشگاه ها و واحدهای فرآوری	در دست تدوین
۲۳	ضوابط کلی انجام آزمایش‌های هیدرومتالورژی (در مقیاس آزمایشگاهی)	در دست تدوین
۲۴	ضوابط و معیارهای نمونه‌برداری درمقیاسهای مختلف کانه‌آرای	در دست تدوین
۲۵	ضوابط و معیارهای نمونه‌برداری درمقیاسهای مختلف فرآوری	در دست تدوین
۲۶	معیارهای انتخاب مواد شیمیایی مصرفی در فلوتاسیون	در دست تدوین
۲۷	معیارهای افزایش مقیاس (Scale up) واحدهای فرآوری	در دست تدوین
۲۸	ضوابط و معیارهای آماده‌سازی نمونه‌ها در فرآوری مواد معدنی	در دست تدوین

Islamic Republic of Iran
Ministry of Industries and Mines

Mining Technical Criteria Benchmarking Program

Instructions for Slope Stability Analysis and Slope Stabilization in Surface Mines

(Publication No. **538**)
of
(Vice Presidency of Strategic Planning and Supervision)

22

Ministry of Industries and Mines
Deputy of Mine Affairs and Mineral Industries
Office for Mining Supervision and Exploitation
<http://www.mim.gov.ir>

Published by
Iranian Mining Engineering Organization
<http://www.ime.org.ir>

2011